



**USV-Anlagen**  
**Technik**

[usv.ch](http://usv.ch)



Für Ihre Sicherheit.

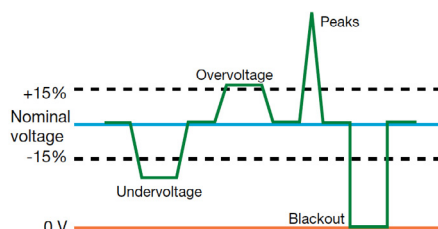
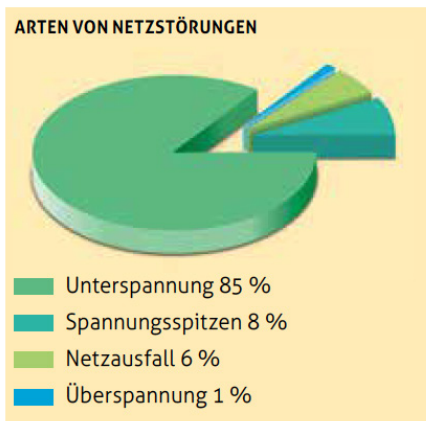
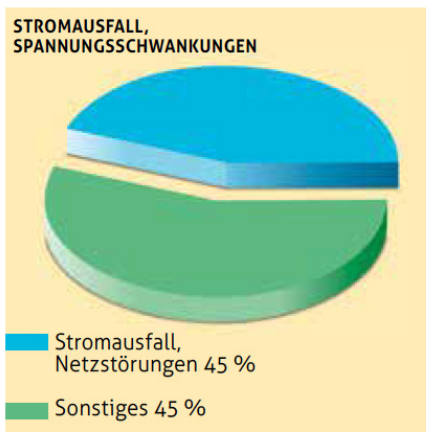
# Ständig unter Spannung

## Warum eine unterbrechungsfreie Stromversorgung?

Datenzentren, Server, LAN-Knoten und Telekommunikationssysteme müssen permanent gegen mögliche Störungen der Spannungsversorgung geschützt werden. Plötzliche Stromausfälle und Spannungsschwankungen können zu Systemausfällen und schwerwiegenden Datenverlusten führen. Auch andere elektrische Geräte und Anlagen können durch Anomalien im Versorgungsnetz beschädigt werden oder ihrerseits Störungen verursachen. Dies gilt beispielsweise für Kassen in einem Supermarkt, Beleuchtungsanlagen, Industrieanlagen, Sicherheitssysteme, elektromedizinische Geräte, Pumpenanlagen sowie automatische Systeme im Allgemeinen.

Die einfachste und wirkungsvollste Methode, um die im Stromnetz auftretenden Störungen zu neutralisieren, ist die Aufstellung einer statischen unterbrechungsfreien Stromversorgung (USV). Als Schnittstelle zwischen dem Versorgungsnetz und den Verbrauchern garantiert die USV Kontinuität und Qualität der elektrischen Energieversorgung der angeschlossenen Lasten - unabhängig vom Zustand des Versorgungsnetzes. Diese Geräte sorgen für eine perfekte Spannungskonstanzhaltung, indem sie alle Störungen ausfiltern und durch eine Batterie, auch bei einem Netzausfall, die Spannungsversorgung aufrecht erhalten. Die Überbrückungszeit wird ausreichend bemessen um die Sicherheit von Personen und Anlagen zu gewährleisten. Um bestimmen zu können, welcher Gerätetyp das benötigte Schutzniveau garantiert, muss man allerdings die möglichen Störungen des Stromnetzes die Ihre Geräte beeinträchtigen können, kennen.

**Meistens entstehen Stromausfälle durch Bedienfehler beim Betrieb und der Wartung von Anlagen oder durch Überlast sowie durch Kurzschlüsse bei unsachgemäßer Behandlung von elektrischen Anlagen.**



## Technische Bezugsnormen

### Sicherheitsanforderungen

Die Norm DIN EN 62040-1-1 definiert die grundlegenden Sicherheitsanforderungen für USV-Anlagen, die in für das Bedienpersonal zugänglichen Bereichen installiert sind. Die Norm DIN EN 62040-1-2 gilt für USV-Anlagen, die in Bereichen mit abgeschlossenen Betriebsräumen installiert sind.

### Elektromagnetische Verträglichkeit

USV-Geräte sind darauf ausgelegt, in Umgebungen mit Störeinflüssen betrieben zu werden sowie selbst eine geringstmögliche Störaussendung zu erzeugen, um die anderen Geräte der Anlage nicht zu beeinträchtigen. Grenzwerte für Störfestigkeit und Störaussendung sowie die entsprechenden Prüfverfahren definiert die Norm DIN EN 62040-2.

### Leistungsanforderungen

#### Die Referenznorm „Methoden

zum Festlegen der Leistungs- und Prüfungsanforderungen“ DIN EN 62040-3 soll ein besseres Verständnis zwischen Hersteller und Anwendern fördern, indem sie die anzugebenden Leistungswerte und die zugehörigen Prüfverfahren definiert. Sämtliche USV der Fa. Riello werden in Übereinstimmung mit den oben genannten Normen konstruiert und gebaut und führen daher die CE-Kennzeichnung.

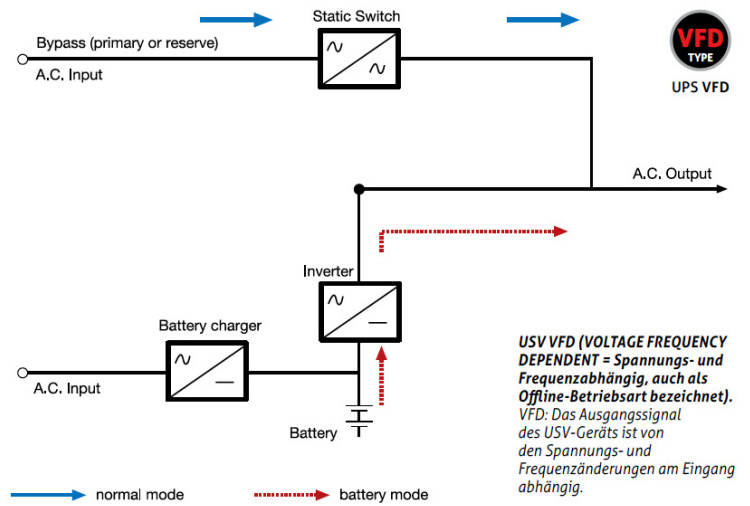
**CEI, DKE, CENELEC und IEC sind das italienische, deutsche, europäische und internationale Normungsinstitut für Elektrotechnik. Folgende in den Mitgliedsländern geltende EU-Normen ermöglichen die Konformität zu den EGRichtlinien.**

# USV Typenübersicht

Klassifizierung von USV-Anlagen gemäß der Norm DIN EN 62040-3 (Methoden zum Festlegen der Leistungs- und Prüfungsanforderungen).

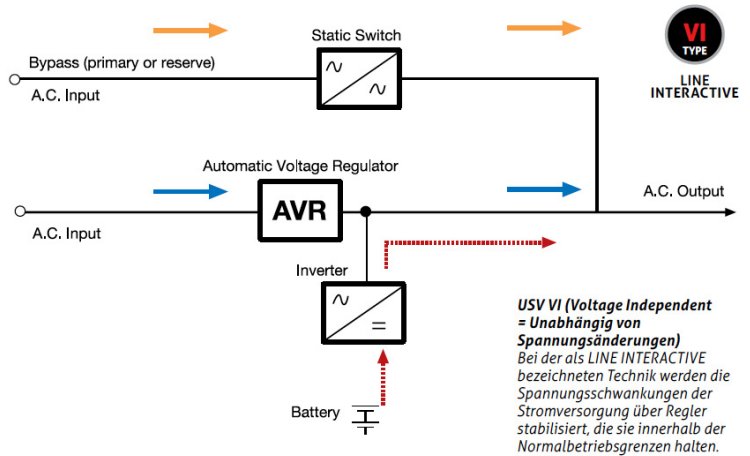
## Offline-Betriebsart (VFD)

Bei Netzbetrieb wird die Last über den elektronischen Bypass des USV-Geräts direkt aus den Netz gespeist. Sobald die Netzspannung außerhalb des im USV-Gerät definierten Toleranzbereichs liegt, wird die Last durch Energie aus der Batterie innerhalb von 2-4 ms auf den Wechselrichter geschaltet. Die vom Wechselrichter erzeugte Spannung hat normalerweise eine Rechteck-Wellenform.



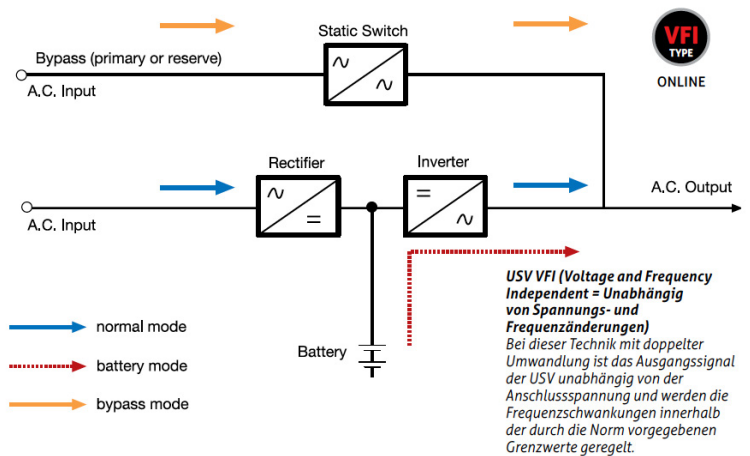
## Line Interactive-Betrieb (VI)

Bei Netzbetrieb wird die Last über einen automatischen Spannungsregelkreis (AVR = Auto Voltage Regulator) gespeist. Dieser korrigiert die Spannungsschwankungen innerhalb eines Regelbereichs auf die vorgegebenen Spannungswerte. Sobald die Spannungsschwankungen außerhalb des Regelbereichs des AVR-Schaltkreises liegen, schaltet sich der Wechselrichter ein und sorgt mit der in den Batterien gespeicherten Energie für die Kontinuität und Qualität der Stromversorgung. Der Wechsel von der stabilisierten Netzstromversorgung auf die Wechselrichter-Stromversorgung erfolgt innerhalb von 2-4 ms und die vom Wechselrichter generierte Spannung kann je nach Ausführung der USV Sinus- oder Rechteck-Wellenform haben.



## Online-Betrieb (VFI)

Bei Netzbetrieb wird die Last über den Gleichrichter und den Wechselrichter gespeist. Sobald die eingangsseitige Wechselspannung außerhalb der vorgegebenen Toleranzen liegt, wird die Energie unterbrechungsfrei aus der Batterie entnommen. Daraufhin versorgt die Kombination aus Batterie und Wechselrichter die Last für den Autonomiezeitraum bzw. bis die eingangsseitige Wechselspannung wieder in den vorgesehenen Toleranzbereich zurückkehrt. Im Fall eines Defekts von Gleichrichter / Wechselrichter bzw. im Fall einer Überlast - sowohl permanent als auch transient - schaltet die USV-Anlage in den Bypass-Modus (Ansprechzeit 0 ms), bei dem die Last vorübergehend über die sekundären Eingang gespeist wird.





# Beurteilungsparameter

## Scheinleistung (in VA oder kVA)

Ist definiert als:

$$VA = V \times I$$

tur Einphasenlast

$$VA = V \times I \times \sqrt{3}$$

tur Dreiphasenlast

Darin sind  $V$  die Versorgungsspannung der Last und  $I$  die Stromaufnahme der Last unter normalen Lastbedingungen. Dieser Wert ist in der Regel in der Dokumentation u./o. auf Typenschildern der Verbraucher angegeben, er ist allerdings oft überdimensioniert.

## Wirkleistung (in W oder kW)

Ist definiert als:

$$\text{Watt: } VA \times PF$$

der  $\cos\phi$  wird auch als PF bezeichnet.

Der PF oder der  $\cos\phi$  ist selten verwertbar, für die korrekte Dimensionierung benötigt man die Wirkleistung (P) der Verbraucher. Die Erfahrung zeigt, dass die Last neuer IT-Systeme, zum Beispiel Server, typischerweise einen Leistungsfaktor von 0.9 oder höher hat, während die PCs nur 0.6 - 0.75 aufweisen.

## Scheitelfaktor

Eine lineare Last nimmt einen sinusförmigen Strom auf, der einen Effektivwert ( $I_{EFF}$ , normalerweise angegeben und gemessen) und einen Scheitelwert ( $I_{PK}$ ) aufweist. Der Scheitelwert ist definiert als:

$$CF = \frac{I_{PK}}{I_{EFF}}$$

Der nominale Scheitelfaktor bei einem 50 Hz Wechselstrom liegt bei  $1.41 \times I_{rms}$ . Die meisten an eine USV angelegten Lasten sind nichtlineare Lasten. Diese nehmen verzerrte Ströme mit einem CF größer als 1.41 auf und benötigen daher höhere Scheitelströme, mit einer daraus folgenden größeren Ausgangsverzerrung verglichen mit entsprechenden linearen Lasten. Die Europeanorm EN 62040-1 definiert eine nichtlineare Last mit  $CF=3$  für die Prüfung einer USV, die bei fehlenden Daten verwendet werden kann.

## Überlast

Überlasten sind vorübergehende Lastanforderungen des Verbrauchers, die über der Stromaufnahme unter Nenn-Betriebsbedingungen liegen. Sie werden durch Anlaufströme verursacht, die beim Ingangsetzen eines Verbrauchers (oder mehrerer Verbraucher) auftreten können. Falls die Überlast größer als für die USV zugelassen ist, schaltet diese die Versorgung auf die elektronische Bypass-Leitung. Bei einer Online-USV erfolgt diese Umschaltung unterbrechungsfrei. Der Bypass ist eine Sicherheitsfunktion mit eigenen Schutzeinrichtungen und eigener Hilfsstromversorgung, der die Last über einen von der sonstigen USV vollkommen unabhängigen Stromkreis speist.

Eingangsstrom-Oberschwingungen  
Der Gleichrichter des Batterieladomoduls in der USV nimmt aus dem Stromnetz einen verzerrten Strom auf, dessen Grundfrequenz von 50 Hz durch Oberschwingungen verschiedener Ordnung überlagert ist. Diese anschlussseitig in das Netz zurückgespeisten Oberschwingungen können eine Spannungsverzerrung bewirken, die sich ab einer bestimmten Größe spürbar auf den Normalbetrieb angeschlossener Verbraucher auswirken. Die eingangsseitigen Oberschwingungen der USV von Riello sind auf einen Wert entsprechend den geltenden Vorschriften begrenzt. Um diesen Störeinfluss noch weiter zu reduzieren, besitzen die USV von Riello Gleichrichter mit Leistungsfaktorregelung oder IGBT-Modulen, welche das Netzstromsignal absorbieren und den Anteil an Oberschwingungen auf ein niedriges Maß verringern. Eine andere technische Lösung besteht in der Verwendung eingangsseitiger Resonanzfilter, die eine Begrenzung der Oberschwingungen bewirken, so dass das Stromnetz nicht in spürbarem Maß beeinträchtigt wird. Diese Filter sind als Zusatzausrüstung lieferbar.

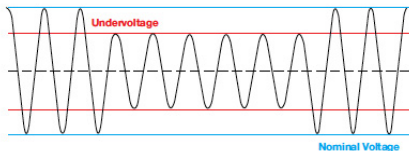
## Autonomie

Die Batterien der USV sind ventilge-regelte VRLA-Batterien, besser als verschlossene Batterien bekannt, mit fixiertem Elektrolyten und extrem niedriger Ausgasung. Sie dürfen daher ohne besondere Sicherheitsvorkehrungen in öffentlichen Bereichen und Büros aufgestellt werden. Normalerweise werden die Batterien zusammen mit der USV geliefert und werden in denselben Schrank oder in Zusatzschränken mit Trennschalter eingebaut.

# Netzstörungen

## Unterspannungen

Eine Unterspannung ist eine Verringerung der Spannungsamplitude für die Dauer von 10 ms bis 1 s. Die Spannungsänderung wird als Prozentwert der Nennspannung im Bereich von 10 - 100 % angegeben. Ein Spannungsabfall von 100 % wird als Netzausfall bezeichnet und ist allgemein als Stromausfall bekannt. Mikrounterbrechungen können durch transiente Störungen induziert werden (10 ms bis 1 s).



Kurze Netzausfälle werden z.B. durch das Ansprechen der Schutzeinrichtungen ausgelöst (1 s bis 1 min). Längere Ausfälle werden in der Regel durch Probleme im Hochspannungsnetz verursacht ( $\geq 1$  min).



### Die Folgen:

#### Informationstechnische Anwendungen:

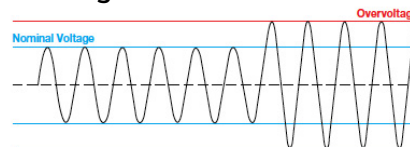
Systemabstürze mit Verfälschung oder Verlust der Daten, Überhitzung und vorzeitiger Alterung der elektronischen Komponenten und daraus folgendem Anlagenausfall.

**Industrieanwendungen:** Instabilität von Asynchronmotoren und Verlust des Synchronlaufs von Synchronmotoren, Öffnen der Schaltschütze (Spannungsabfall  $> 30\%$ ), Ausschaltung der Entladungslampen bei Spannungsabfall  $> 50\%$  für 20-40 ms, mit anschließender Wiedereinschaltung erst nach mehreren Minuten, und daraus folgender Betriebsunterbrechung.

## Überspannungen

Eine Überspannung ist eine Spannungserhöhung für eine Dauer von mehr als 10 ms. Überspannungen können durch die Ausschaltung größerer Verbraucher (Beendigung von Produktionsprozessen in der Industrie), die Drehzahlreduzierung von Elektromotoren, Lichtbogenöfen, Walzwerken usw.) sowie Naturereignisse wie Blitzentladungen induziert werden.

### Die Folgen:



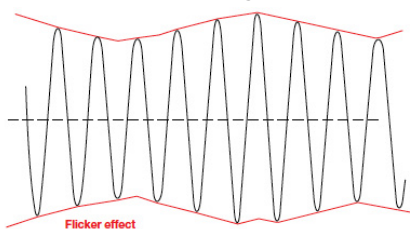
Schäden in allen elektrischen bzw. elektronischen Geräten (100 %  $<$  Überspannung  $< 150\%$ ): z. B. Beschädigung der Platinen, Netzteile, Computer/Server, Schäden an Beleuchtungsanlagen usw.

## Flicker-Effekt

Der Flicker-Effekt ist ein durch rasche Spannungsschwankungen induziertes Flackern der Beleuchtung. Derartige Spannungsschwankungen können durch Verbraucher verursacht werden, deren Leistungsaufnahme sich sehr rasch ändert: Lichtbogenöfen, Schweißanlagen, Walzstraßen und Laserschneidmaschinen.

### Die Folgen:

Das Flackern der Beleuchtung ist für Personen sehr unangenehm.

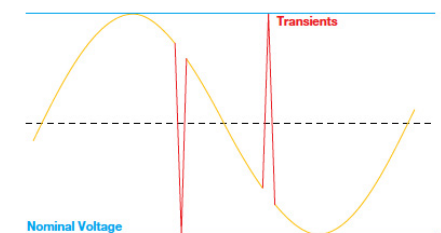


## Auswirkung von Spannungsspitzen

Transienten sind sehr hohe und schnelle Überspannungen bis zu 20 kV. Transienten werden hauptsächlich durch Blitze (Zufallsereignisse hinsichtlich Ort, Dauer und Stärke), jedoch auch durch Schaltvorgänge oder Schäden in Hochspannungsnetzen, durch Umschaltung induktiver Lasten und die Stromversorgung hoch kapazitiver Verbraucher verursacht.

### Die Folgen:

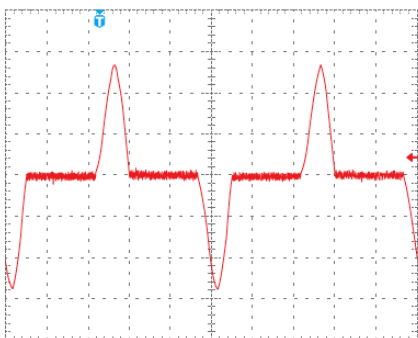
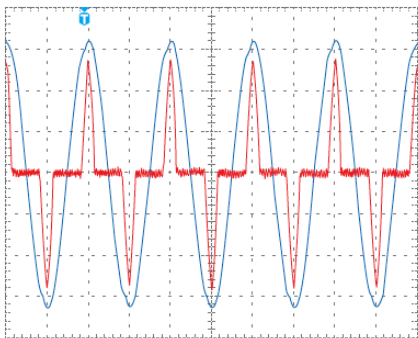
Transienten führen zur Zerstörung von nicht ausreichend geschützten Geräten und Anlagen (Schmelzen der Kabel, Perforation der Isolierung in Motoren, verspätetes Auslösen von Schutzeinrichtungen usw.).



# Oberschwingungen

## Definition von Oberschwingungen

Die Oberschwingung einer gegebenen Sinusgröße (Grundschwingung) ist eine Sinusgröße mit einem Frequenzvielfachen. Die Ordnung der Oberschwingung ist das Verhältnis aus ihrer Frequenz und der Frequenz der Grundschwingung: Beträgt die Grundschwingung zum Beispiel 50 Hz, so hat die Oberschwingung der dritten Ordnung eine Frequenz von 150 Hz. Die Überlagerung aus Grundschwingung und Oberschwingungen ergibt eine periodische, jedoch nicht sinusförmige Funktion (verzerrte Wellenform). Eine verzerrte Wellenform zeigt daher das Vorhandensein von Oberschwingungen an und umgekehrt. Grundsätzlich kann eine beliebige periodische Funktion in eine Reihe sinusförmiger Funktionen zerlegt werden (Fourier-Reihe).



## Ursprung der Oberschwingungen

Elektrische Anlagen, die Oberschwingungen erzeugen, sind im Industriebereich, im Dienstleistungssektor, aber auch im Haushalt zu finden. Oberschwingungen werden durch nichtlineare Lasten generiert: Eine Last ist nichtlinear, wenn der aufgenommene Strom nicht dieselbe Form wie die speisende Spannung hat. Leistungselektronik-Komponenten wie Gleichrichter, Inverter, elektronische Motorstarter, Frequenzumrichter-Antriebe von Motoren, Schaltnetzteile und Entladungslampen sind klassische Beispiele für nichtlineare Lasten. Die Stromversorgung nichtlinearer Lasten bewirkt das Auftreten von Oberschwingungsströmen, die in der Anlage zirkulieren. Diese Oberschwingungsströme ihrerseits verursachen auf ihrem Weg durch den Stromversorgungskreis (Transformatoren und Leitungen) die Verzerrungen der Netzspannung: Oberschwingungsspannung.

**Die Folgen:** Schäden durch Oberschwingungen können wie folgt zusammengefasst werden:

- Oberschwingungskomponenten der 3. Ordnung (150 Hz) nehmen in Drehstromsystemen eine homopolare Eigenschaft an, laufen daher alle über dem Neutralleiter und überlasten diesen. Bei Fehlen eines Neutralleiters können Kreisströme in Drehstromverbrauchern auftreten, die in Stern-Dreieck-Schaltung angeschlossen sind, und ebenfalls gefährliche Überlasten generieren. Das klassische Beispiel für stark verzerrte Lasten mit einem starken Anteil an Oberschwingungen in Einphasensystemen der 3. Ordnung, die wie oben beschrieben den Neutralleiter belasten, sind Personal Computer. Das betreffende Anschlusskabel muss daher entsprechend bemessen sein, da es andernfalls überhitzt und Lebensdauer sowie Qualität des Kabels verringert werden.

- Mit Leistungselektronik ausgeführte Regelungssysteme können dadurch gestört werden, dass sie mit zusammengesetzten, nicht perfekt sinusförmigen Spannungen funktionieren müssen.
- Elektronische Steuerungen, die für einen Betrieb mit Kleinstspannung konzipiert sind, werden leicht durch Störungen „überlistet“, die durch hochfrequente elektromagnetische Felder induziert sind.
- Durch Oberschwingungen höherer Ordnung generierte Magnetfelder haben eine sehr hohe Frequenz und generieren leicht unerwünschte induktive Einkopplungen, die evtl. zu Störungen empfindlicher Komponenten wie beispielsweise Fehlerstrom-Schutzschaltern führen.

Generell bewirken Oberschwingungen eine verkürzte Lebensdauer der Anlage, einen geringeren Wirkungsgrad und eine sehr hohe Wahrscheinlichkeit von Leistungsminderungen.

Eine statische unterbrechungsfreie Stromversorgungsanlage mit Doppelwandlertechnik ist eine mögliche Lösung des Problems der von elektrischen Verbrauchern generierten Oberschwingungen. Die USV ist hierbei zwischen den Verbrauchern und dem Stromnetz installiert: Sie absorbiert sämtliche Oberschwingungen der Verbraucher und nimmt aus dem Stromnetz ausschließlich die durch den Betrieb der USV generierten Oberschwingungen auf. Die betreffenden Werte sind eindeutig und auf dem Geräteschild angegeben.

Riello bietet USV mit unterschiedlichen Ausführungen der Eingangsstufe, hochmoderne IGBT-Gleichrichter aber auch 6- und 12-pulsige Gleichrichter mit und ohne optionale OberschwingungsfILTER, an.

# USV in Parallelschaltung

## Vorwort

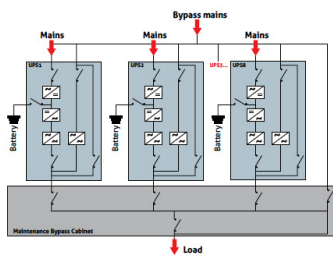
Die USV können parallel geschaltet werden, um sowohl die Zuverlässigkeit der Lastversorgung als auch die am Ausgang verfügbare Leistung zu erhöhen. Es können bis zu 8 Anlagen parallel geschaltet werden. Es empfiehlt sich, stets Anlagen gleicher Leistung zusammenzuschalten. Ferner muss in jeder USV eine Parallelkarte installiert sein, die die Frequenzsynchronisation der parallel geschalteten USV-Geräte mit dem Versorgungsnetz gewährleistet, um Stromflüsse der USV-Geräte untereinander sowie zwischen ihnen und dem Versorgungsnetz zu verhindern (nur während Umschaltung Wechselrichter/Netz bzw. Netz/Wechselrichter). Die Belastbarkeit eines Systems aus mehreren parallelen Geräten kann aufgrund der automatischen Leistungsverteilung höher als die einer einzelnen USV-Anlage sein. Eine höhere Zuverlässigkeit erhält man allerdings nur, wenn die Gesamtleistung des Systems trotz eines deaktivierten USV-Blocks höher als der Leistungsbedarf bleibt. Diese Bedingung wird immer durch Hinzufügen einer redundanten USV-Blocks erfüllt. Die Redundanz wird durch eine zusätzliche USV-Anlage zur Mindestanzahl der erforderlichen Anlagen für die Versorgung der Last

realisiert, sodass die Stromversorgung auch nach der automatischen Abschaltung einer defekten Anlage einwandfrei fortgesetzt werden kann. Eine Platine, die den Informationsaustausch übernimmt, koordiniert die USV in Parallelschaltung. Der Informationsaustausch zwischen den USV erfolgt über ein Ringkabel, welches alle parallelen Anlagen doppelt miteinander verbindet. Diese Schaltung als Ring-Netz liefert eine Redundanz im Verbindungskabel (Kommunikation über Kabel zwischen den einzelnen Einheiten). Dadurch ergibt sich der sicherste Zusammenschluss von USV-Anlagen. Es ist ebenfalls die Integration und das Entfernen einer USV-Anlage bei laufendem Betrieb möglich. Jede USV-Anlage hat ihre eigene Steuerung, die permanent mit dem gesamten System kommuniziert, um einen störungsfreien Betrieb zu gewährleisten. Auf dem Kabel laufen die Signale über ein optoisoliertes System von einer Master-USV zu den Slave-Anlagen, sodass alle Steuerungen elektrisch gegeneinander isoliert sind. Entsprechend der Steuerungslogik übernimmt die zuerst aktivierte Anlage als „Master“ die Kontrolle über die anderen Anlagen, die ihr als „Slave“ untergeordnet sind. Bei einem Ausfall der

Master-Anlage erfolgt eine unmittelbare Übergabe der Kontrolle an eine Slave-Anlage, die damit zum „Master“ wird. Die normale Einstellung beinhaltet eine USV mit einer dedizierten Batterieanlage. Es kann nach der Eingabe eines Zugangs-codes am Display jedoch auch umkonfiguriert werden, um alle Anlagen an eine gemeinsame Batterie anzuschließen. Alle parallelgeschalteten USV-Anlagen müssen die gleichen Netzeinspeisung haben und versorgen zusammen einen gemeinsamen Ausgang. Die Zu- und Ableitungen müssen jeweils die gleichen Querschnitte und Längen aufweisen um die Last gleichmäßig über die parallelen Anlagen zu verteilen. Diese Vorgabe ist notwendig, um die Leistungsverteilung während des Betriebs über die Bypass-Leitung sicherzustellen: USV-Anlagen in dezentraler Parallelschaltung haben jeweils einen statischen Transfer-schalter. USV-Anlagen in zentraler Parallelschaltung nutzen einen gemeinsamen statischen Transfer-schalter mit Bypass-Funktion, der extern zu den USV angeordnet und für die Gesamtleistung des Parallelsystems bemessen ist. Bei Normalbetrieb erfolgt die Lastverteilung automatisch.

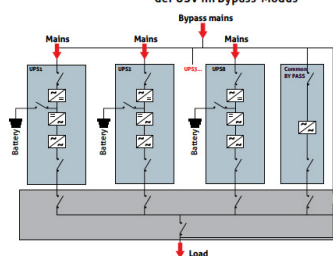
PARALLELKONFIGURATION VON BIS ZU 8 USV-ANLAGEN MIT DEZENTRALEM BYPASS

Parallelarchitektur für eine redundante Stromversorgung. + Flexibilität, Modularität und keine Systemausfälle durch eine einzelne Schwachstelle.



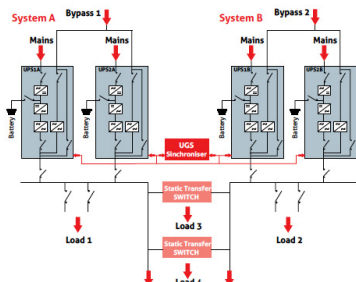
PARALLELKONFIGURATION VON BIS ZU 8 USV-ANLAGEN MIT ZENTRALEM BYPASS

Parallelarchitektur für eine redundante Stromversorgung mit internem Bypass-Management. + Selektivität der Sicherungen hinter der USV im Bypass-Modus



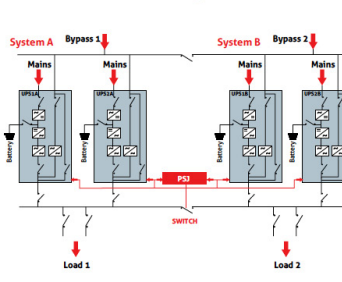
DYNAMIC DUAL BUS KONFIGURATION

Garantiert die Redundanz der Stromversorgung verteilter Lasten und ein optimiertes Shutdown-Verhalten. + Verbesserung der Selektivität nach der USV



DUAL BUS SYSTEM KONFIGURATION

Garantiert die Redundanz der Stromversorgung selbst während Wartungsarbeiten. + Erhöhte Verfügbarkeit und Redundanz



# Batterien

**Die Batterie ist vermutlich der empfindlichste Teil des USV-Systems. Daher müssen Auswahl und Aufstellungsbedingungen besonders gründlich geplant werden. Eine qualitativ minderwertige oder nicht korrekt installierte Batterie kann zu Anlagenstörungen führen.**

## Vorschriften zur Aufstellung von Batterien

VRLA-Batterien mit interner Gas-Rekombination können in Räumen installiert werden, in denen sich üblicherweise Personen aufhalten. Der erforderliche Luftaustausch ist minimal, darf allerdings nicht vernachlässigt werden. Diesbezüglich gelten die Vorschriften der Europäischen Norm EN 50272-2. Obwohl sie im für die unterbrechungsfreie Stromversorgung vorgesehenen Temperaturbereich betrieben werden, altern VRLA-Batterien vorzeitig, wenn die Temperatur über ihrer Nenn-Betriebstemperatur (20 - 25 °C) liegt. Pro 10 °C über der Nenn-Temperatur halbiert sich die Lebensdauer dieser Batterien.

Beispiel: Batterie mit Nenn-Temperatur 25 °C = Lebensdauer 4 - 5 Jahre; Ein Betrieb bei 35 °C verkürzt die Lebensdauer auf 2 - 2,5 Jahre.

Die Nutzungsdauer einer USV übertrifft normalerweise die der Batterieanlage. Daher kann die Batterie in den meisten Fällen einige Male ausgewechselt werden. Lesen Sie vor der Aufstellung das Handbuch des Geräts, um zu verhindern, dass dieser Arbeitsschritt erschwert ist! Im Aufstellungsraum der Batterien muss konstant eine Temperatur von 20 - 25 °C gehalten werden, um eine optimale Lebensdauer der Batterien zu erreichen. Außerdem muss der Bereich für eine leichtere Installation eine Deckenhöhe von mindestens 2 m aufweisen. Die Tragfähigkeit des Fußbodens muss dem Gewicht der Batterien entsprechen, die eine Gesamtlast von ca. 2.300 - 2.400 kg/m<sup>2</sup> erreichen können. Die Türen der Räume müssen nach außen öffnen. Bei einem Schrankeinbau der Batterien darf ein Zugriff nur nach dem Trennen der Batterie von der Anlage möglich sein; außerdem muss sich die Tür ausschließlich mit einem Spezialwerkzeug oder einem Schlüssel öffnen lassen. Die korrekte Ladespannung der Batterie ist von der Raumtemperatur abhängig. Moderne USV-Geräte sind in der Lage, die Ladeerhaltungsspannung mit Hilfe eines Temperaturfühlers zu bestimmen. Für den Fall, dass Batterien extern an die USV-Anlagen angeschlossen sind und die Raumtemperatur nicht konstant ist, sollte ein Temperaturfühler installiert werden, der ein entsprechendes Signal an das Ladegerät liefert. Geschlossene, wartungsarme Batterien sind in einem eigenen Batterieraum unter Einhaltung der EU-Norm EN 50272 zu installieren. Dabei ist vor allem die Berechnung des Luftaustauschs entsprechend der Formel unter Punkt 1.2 der Norm zu beachten. Im Fall einer Zwangslüftung muss deren Ausfall der USV gemeldet werden, damit das Batterieladegerät

ausgeschaltet und so eine mögliche Ansammlung von Wasserstoff im Raum verhindert wird. Batterien sind eine autonome Energiequelle, daher ist die Installation einer Schutzvorrichtung mit entsprechender Abstimmung auf die Kapazität und Entladestromstärke der Batterie unbedingt vorgeschrieben. Es empfiehlt sich ein separater Schutz jedes einzelnen Batteriestrangs, falls Batterien mit mehreren Strängen in Parallelschaltung installiert sind.

## Vorschriften zur Lüftung von Batterien gemäß der Norm DIN EN 50272-2

Die aufgeführten VRLA-Batterien mit interner Gas-Rekombination werden auch als hermetisch verschlossene Bleiakkumulatoren bezeichnet. In Anlagen mit sehr hoher Kapazität ist für eine angemessene Lüftung zu sorgen. Die Lüftung am Aufstellungsort der Batterien soll mögliche Wasserstoffansammlungen unterhalb von 4 % des Schwellwerts der unteren Explosionsgrenze halten. Aufstellungsorte von Batterien gelten hinsichtlich des Explosionsschutzes als sicher, wenn eine natürliche Belüftung oder Zwangslüftung (künstlich) die Wasserstoffkonzentration unterhalb dieses Sicherheitsgrenzwertes hält.

Der Mindest-Luftvolumenstrom für die Lüftung des Aufstellungsorts von Batterien muss anhand der einschlägigen, vor Ort geltenden Vorschriften berechnet werden. Bei Fehlen entsprechender Regelungen liefert die EU-Norm DIN EN 50272 geeignete Anhaltswerte.



# Stromwerte I bei Batterieladung IU oder U

	Offene Zellen von Bleibatterien	VRLA-Zellen von Bleibatterien	Offene Zellen von Nickel-Cadmium-Batterien
Gasemissionsfaktor FG	1	0.20	1
Gasemissions-Sicherheitsfaktor FS	5	5	5
Spannung bei Pufferladung Ufloat [V/Zelle]	2.23	2.27	1.40
Typischer Ladestrom bei Pufferladung Ifloat [mA per Ah]	1	1	1
Stromstärke (bei Pufferladung) Igas [mA per Ah]	5	1	5
Spannung bei Schnellladung Uboost [V/cell]	2.40	2.40	1.55
Standard-Stromstärke bei Schnellladung Iboost [mA per Ah]	4	8	10
Schnellladen-Stromstärke Igas [mA per Ah]	20	8	50

Die Stromwerte beim Pufferladen und Schnellladen erhöhen sich mit der Temperatur. Die Folgen eines Temperaturanstiegs bis maximal 40 °C sind in den Tabellenwerten berücksichtigt. Bei Gebrauch von Rekombinations-Belüftungsdeckeln (Katalysator) kann der gasproduzierende Stromfluss I<sub>gas</sub> bis auf 50 % des Wertes für offene Zellen reduziert werden.

## Natürliche Belüftung

Der vorgeschriebene Luftvolumenstrom sollte möglichst mittels natürlicher Belüftung, andernfalls durch Zwangslüftung (künstlich) sichergestellt werden. Batterieräume bzw. die Gehäuse von Batterien benötigen eine Zuluft- und Abluftöffnung, deren Mindestfläche sich wie folgt berechnet:

$$A = 28 * Q$$

Darin sind

Q = Frischluft-Volumenstrom [m<sup>3</sup>/h]

A = Freie Einström- und Ausströmfläche [cm<sup>2</sup>]

Für diese Berechnung wird von einer Luftgeschwindigkeit von 0,1 m/s ausgegangen.

Zuluft- und Abluftöffnung müssen so günstig wie möglich angeordnet werden, damit optimale Bedingungen für einen Luftaustausch gewährleistet sind. Zum Beispiel:

- Öffnungen in gegenüberliegenden Wänden,
- Mindestabstand 2 m, wenn sich beide Öffnungen in derselben Wand befinden.

## Zwangslüftung

Falls sich durch natürliche Belüftung kein ausreichender Luftstrom Q erreichen lässt und man eine Zwangslüftung anwendet, muss das Ladegerät elektrisch mit dem Lüftungssystem verriegelt sein oder es muss ein Alarm aktiviert werden. Auf diese Weise ist sicherzustellen, dass stets ein Luftvolumenstrom vorhanden ist, der dem gewählten Lademodus entspricht. Die aus dem Batterieraum abgesaugte Luft ist in die Atmosphäre ausserhalb des Gebäudes abzuführen.

*Hinweis: Für die Dimensionierung der Ein- und Ausgangskabelquerschnitte finden sie im Handbuch den maximalen Stromwert.*

Quelle: Riello