



# BTX 12-17LS

12V - 17 Ah (High Rate)  
490W @ 15 minutes



## Electrical specifications

Nominal Voltage	12 V	
Capacity 25°C to 1,8V/c	20 hour rate	16,8 Ah
	10 hour rate	16,1 Ah
	8 hour rate	15,9 Ah
	3 hour rate	14,9 Ah
	1 hour rate	13,1 Ah
Self discharge @ 25°C	per month	2 - 2,5 %
Internal Resistance	fully charged	approx 15 mΩ
Maximum current @ 25°C	charging	5,1 A
Short Circuit @ 25°C	900 A	
Charge Voltage @25°C	Float (-3mV/°C/c)	2,27 - 2,29 V/Cell
Charge Voltage @25°C	Cyclic (-5mV/°C/c)	2,38 - 2,40 V/Cell

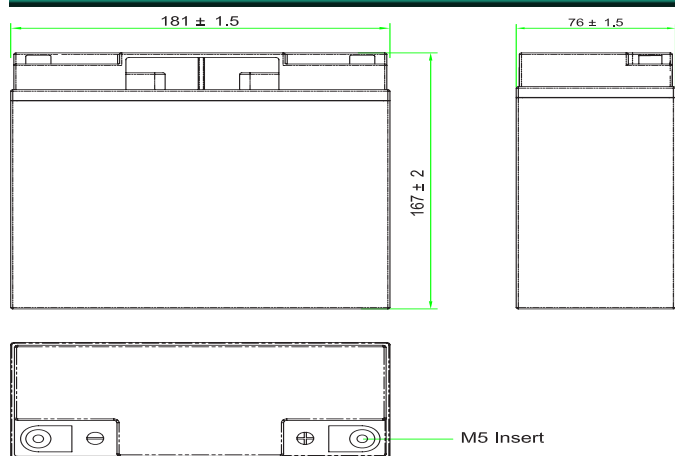
## Other specifications

Design Floating Life @ 20°C	12 Years	
Dimensions LxWxH (± 1mm)	181x76x167 mm	
Total height	175 mm	
Operating Temperature (storage)	-20 to +50 °C	
Separator	Absorbent Glass Mat	
Grid alloy	Calcium / Tin lead alloy	
Case and cover	ABS	
Electrolyte	Sulphuric Acid	
Terminal / Length	M5 insert	
Optional terminal types	none	
Torque setting	5 - 7 Nm	
Weight	5,9 (±5%) kg	

## Innovative Features

- Longlife 12 year design
- High Discharge Rate
- Lead-Calcium casted grids
- AGM separators for improved electrolyte distribution
- BTX-LS Capacity range: 17-200Ah
- Designed in conformance with the DIN EN 60896-2:1997 standard
- Extremely low gassing
- Reduced self discharge
- 100% recyclable
- No limitations for transport via road, rail, boat or air
- BTX-LS batteries are maintenance free

## Dimensions



## Constant Amps Discharge - Amps at 25°C

V/Cell	5m	10m	15m	20m	25m	30m	35m	40m	45m	50m	55m	60m	90m	2h	3h	4h	5h	6h	7h	8h	9h	10h	12h	20h
1,80	69,9	49,6	39,2	30,8	25,8	22,4	19,8	17,9	16,4	15,1	14,0	13,1	9,04	7,00	4,97	3,84	3,16	2,64	2,27	1,99	1,78	1,61	1,36	0,84
1,75	73,0	51,5	40,6	31,8	26,5	23,0	20,3	18,4	16,8	15,4	14,3	13,4	9,24	7,15	5,07	3,91	3,22	2,69	2,31	2,03	1,81	1,63	1,38	0,85
1,70	78,3	54,8	43,1	33,8	28,1	24,4	21,6	19,4	17,8	16,3	15,1	14,1	9,70	7,52	5,32	4,10	3,37	2,81	2,42	2,12	1,89	1,72	1,44	0,89
1,65	83,6	58,2	45,6	35,7	29,8	25,8	22,8	20,5	18,7	17,2	15,9	14,8	10,2	7,89	5,57	4,29	3,51	2,93	2,52	2,21	1,98	1,79	1,50	0,90
1,60	88,9	61,5	48,1	37,7	31,4	27,2	24,0	21,6	19,7	18,0	16,7	15,6	10,7	8,25	5,82	4,47	3,65	3,05	2,62	2,30	2,06	1,86	1,56	0,91

## Constant Power Discharge - Watts per Cell at 25°C

V/Cell	5m	10m	15m	20m	25m	30m	35m	40m	45m	50m	55m	60m	90m	2h	3h	4h	5h	6h	7h	8h	9h	10h	12h	20h
1,80	126	89,3	70,4	55,2	46,1	40,0	35,6	32,3	29,7	27,6	25,9	24,4	17,0	13,3	9,54	7,32	5,99	5,04	4,37	3,86	3,47	3,15	2,72	1,75
1,75	133	93,2	73,3	57,4	47,9	41,5	36,9	33,4	30,7	28,5	26,7	25,2	17,5	13,6	9,81	7,51	6,14	5,17	4,47	3,95	3,54	3,22	2,77	1,77
1,70	139	97,2	76,1	59,6	49,6	43,0	38,2	34,5	31,7	29,4	27,5	25,9	18,0	14,0	10,1	7,70	6,29	5,29	4,57	4,04	3,62	3,29	2,83	1,78
1,65	146	101	79,0	61,7	51,4	44,5	39,5	35,7	32,7	30,3	28,3	26,7	18,5	14,4	10,3	7,90	6,43	5,41	4,67	4,12	3,70	3,35	2,88	1,80
1,60	152	105	81,9	63,9	53,2	46,0	40,7	36,8	33,7	31,2	29,1	27,4	19,0	14,8	10,6	8,09	6,58	5,53	4,77	4,21	3,77	3,42	2,93	1,82

Revision: 201603-1



# BTX 12-24 LS

## 12V-23,2Ah



### Features

- High purity lead calcium grid plates to prolong service life and enhance corrosion resistance
- Low resistance microporous glass fibre separators, AGM VRLA spill resistant design
- One way, self-regulating pressure relief valve allows gas to escape and prevents the ingress of oxygen
- High conductivity, leak resistant female terminal thread for ease of installation
- Heat sealed lid to box weld for superior integrity
- Flame arrestors for added safety

### Electrical Specification

Nominal Voltage	12V
20-hr rate Capacity to 1.75V/cell at 20°C	23,2 Ah
10-hr rate Capacity to 1.75V/cell at 20°C	20,9 Ah
10-min rate Constant Power 1.6V/cell at 20°C	124 Watts

### Dimensions

Length	166 mm
Width	175 mm
Height	125 mm
Height over terminals	130 mm
Min height required above terminals	150 mm
Weight (typical)	8,6 kg

### Terminal Type

Female threaded terminal	5 mm
Torque	6,2 Nm

### Internal Resistance

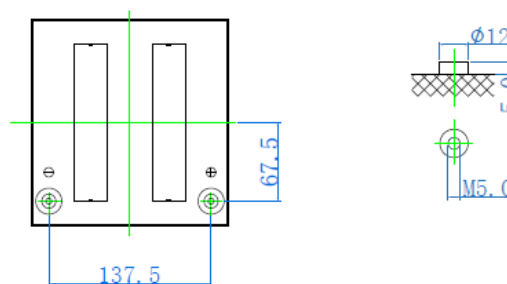
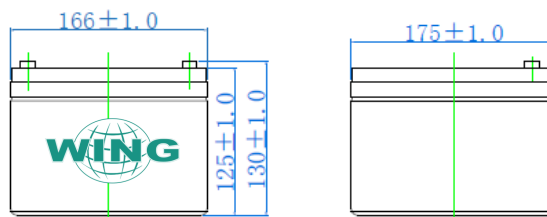
Impedance (fully charged)	12 mΩ
---------------------------	-------

### Charge Voltage

Float charge voltage at 20°C	2.217~2.317 V/cell
Float charge voltage temperature correction factor (for variations from standard 20°C)	-3,3 mV/Cell/°C
Cyclic (or Boost) charge voltage at 20°C	2.425~2.475V/cell
Cyclic charge voltage temperature correction factor (for variations from standard 20°C)	-5 mV/Cell/°C
<b>Charge Current</b>	
Maximum charge current limit	7,2 A
Remote Degassing Facility	No
Degassing Tube Diameter	- mm

### Operating Temperature Range

Storage (fully charged condition)	-20 °C to 60 °C
Charge	-10 °C to 60 °C
Discharge	-20 °C to 60 °C



### Storage

Capacity loss in storage at 20°C / month	3 %
--	-----

### Case Material

Standard option	Top cover UL94:V0 / ABS / HB
-----------------	------------------------------

### Design Life

EUROBAT Classification (High Performance)	10 years
---	----------

### Maximum Discharge Current

1 Second	300 A (5 s)
1 Minute	102 A
Short Circuit Current	1750 A

Manufactured in ISO9001, ISO14001, OHSAS 18001 certified facility



### Standards

Compliant with:  
BS 6290-4: 1997  
BS EN 60896-21: 2004  
BS EN 60896-22: 2004



# BTX 12-24 LS

## 12V-23,2Ah

### Constant Current Discharge - Amps at 20°C (in MINUTES)

V/cell	5	10	15	20	25	30	35	40	45	50	55	60	90
1,6	102	72,9	56,7	45	38,4	33,7	29,4	26,4	23,9	21,9	20	18,6	13,5
1,63	98,1	70,8	55,2	43,8	37,3	32,8	28,7	25,7	23,4	21,3	19,6	18,1	13,2
1,65	95,4	68,9	53,8	42,7	36,4	32	27,9	25	22,8	20,8	19,1	17,8	12,9
1,7	89,6	65	50,8	40,4	34,4	30,2	26,4	23,7	21,6	19,8	18,1	16,9	12,2
1,75	83,6	61	47,9	38	32,4	28,5	24,9	22,4	20,4	18,7	17,2	16,1	11,7
1,8	80	58,7	46,2	36,8	31,5	27,7	24,3	21,8	20	18,2	16,8	15,7	11,4

### Constant Current Discharge - Amps at 20°C (in HOURS)

V/cell	2	3	4	5	6	7	8	9	10	12	20
1,6	10,6	7,33	5,7	4,66	3,9	3,39	3,01	2,7	2,47	2,1	1,31
1,63	10,3	7,15	5,56	4,54	3,8	3,3	2,93	2,63	2,41	2,04	1,28
1,65	10,1	7	5,44	4,44	3,72	3,23	2,86	2,58	2,36	2	1,26
1,7	9,57	6,66	5,18	4,23	3,54	3,07	2,73	2,45	2,24	1,9	1,21
1,75	9,08	6,33	4,92	4,02	3,36	2,92	2,59	2,33	2,13	1,8	1,16
1,8	8,87	6,18	4,8	3,92	3,28	2,85	2,53	2,27	2,09	1,77	1,13

### Constant Power Discharge - Watts per Cell at 20°C (in MINUTES)

V/cell	5	10	15	20	25	30	35	40	45	50	55	60	90
1,6	176	124	96,7	77,1	66	58	51,2	46,4	42,7	39,1	36,2	33,8	23,8
1,63	171	121	94,9	75,6	64,8	57	50,4	45,6	42	38,6	35,7	33,3	23,5
1,65	167	120	93	74,4	63,7	56,1	49,6	45	41,4	38	35,2	32,9	23,1
1,7	160	115	89,9	71,8	61,6	54,2	48	43,6	40,1	36,9	34,2	32	22,5
1,75	152	110	86,6	69,2	59,4	52,4	46,3	42,1	38,9	35,7	33,2	31,1	21,9
1,8	145	106	83,1	66,6	57,2	50,5	44,7	40,7	37,5	34,6	32,1	30,1	21,2

### Constant Power Discharge - Watts per Cell at 20°C (in HOURS)

V/cell	2	3	4	5	6	7	8	9	10	12	20
1,6	18,6	13,4	10,6	8,79	7,44	6,47	5,75	5,19	4,74	4,05	2,41
1,63	18,3	13,2	10,4	8,68	7,35	6,4	5,69	5,13	4,69	4,01	2,38
1,65	18,1	13,1	10,3	8,58	7,28	6,33	5,64	5,08	4,65	3,96	2,36
1,7	17,7	12,8	10,1	8,39	7,11	6,2	5,51	4,98	4,55	3,86	2,31
1,75	17,2	12,4	9,8	8,19	6,95	6,06	5,39	4,87	4,46	3,77	2,26
1,8	16,7	12,1	9,58	7,99	6,78	5,92	5,28	4,77	4,37	3,69	2,21



# BTX 12-28 LS

## 12V-27,2Ah



### Features

- High purity lead calcium grid plates to prolong service life and enhance corrosion resistance
- Low resistance microporous glass fibre separators, AGM VRLA spill resistant design
- One way, self-regulating pressure relief valve allows gas to escape and prevents the ingress of oxygen
- High conductivity, leak resistant female terminal thread for ease of installation
- Heat sealed lid to box weld for superior integrity
- Flame arrestors for added safety

### Electrical Specification

Nominal Voltage	12V
20-hr rate Capacity to 1.75V/cell at 20°C	27,2 Ah
10-hr rate Capacity to 1.75V/cell at 20°C	26,2 Ah
10-min rate Constant Power 1.6V/cell at 20°C	143 Watts

### Dimensions

Length	165 mm
Width	125 mm
Height	175 mm
Height over terminals	175 mm
Min height required above terminals	150 mm
Weight (typical)	9,5 kg

### Terminal Type

Female threaded terminal	5 mm
Torque	6,2 Nm

### Internal Resistance

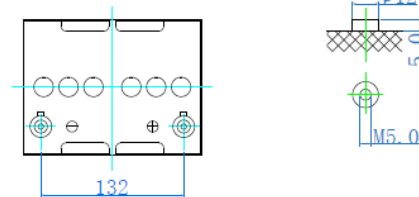
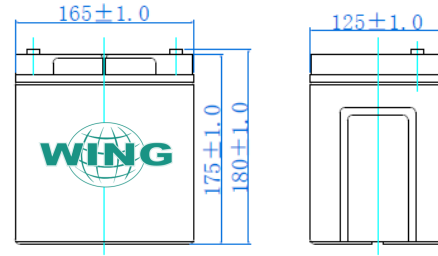
Impedance (fully charged)	8 mΩ
---------------------------	------

### Charge Voltage

Float charge voltage at 20°C	2.217~2.317 V/cell
Float charge voltage temperature correction factor (for variations from standard 20°C)	-3,3 mV/Cell/°C
Cyclic (or Boost) charge voltage at 20°C	2.425~2.475V/cell
Cyclic charge voltage temperature correction factor (for variations from standard 20°C)	-5 mV/Cell/°C
<b>Charge Current</b>	
Maximum charge current limit	8,4 A
Remote Degassing Facility	No
Degassing Tube Diameter	- mm

### Operating Temperature Range

Storage (fully charged condition)	-20 °C to 60 °C
Charge	-10 °C to 60 °C
Discharge	-20 °C to 60 °C



### Storage

Capacity loss in storage at 20°C / month	3 %
--	-----

### Case Material

Standard option	Top cover UL94:V0 / container HB
-----------------	----------------------------------

### Design Life

EUROBAT Classification (High Performance)	10 years
---	----------

### Maximum Discharge Current

1 Second	310 A (5 s)
1 Minute	113 A
Short Circuit Current	1800 A

Manufactured in ISO9001, ISO14001, OHSAS 18001 certified facility



### Standards

Compliant with:  
BS 6290-4: 1997  
BS EN 60896-21: 2004  
BS EN 60896-22: 2004



# BTX 12-28 LS

## 12V-27,2Ah

### Constant Current Discharge - Amps at 20°C (In MINUTES)

V/cell	5	10	15	20	25	30	35	40	45	50	55	60	90
1,6	113	80,5	62,6	50,7	44	39,2	34,3	30,8	28,1	25,8	23,9	22,3	16,1
1,63	109	78,3	60,9	49,2	42,9	38,2	33,5	30,1	27,4	25,2	23,4	21,8	15,8
1,65	105	76,1	59,3	48,1	41,7	37,2	32,6	29,3	26,7	24,6	22,8	21,3	15,4
1,7	99	71,8	56,1	45,5	39,5	35,2	30,8	27,8	25,4	23,4	21,7	20,3	14,7
1,75	92,7	67,3	52,8	42,9	37,2	33,2	29,1	26,3	24	22,1	20,5	19,3	13,9
1,8	88,4	64,9	51	41,5	36,2	32,3	28,4	25,6	23,5	21,6	20	18,8	13,7

### Constant Current Discharge - Amps at 20°C (in HOURS)

V/cell	2	3	4	5	6	7	8	9	10	12	20
1,6	12,7	8,8	6,84	5,59	4,7	4,09	3,63	3,26	2,95	2,46	1,47
1,63	12,3	8,57	6,66	5,44	4,62	4,02	3,56	3,21	2,9	2,43	1,46
1,65	12	8,39	6,52	5,33	4,53	3,95	3,5	3,16	2,86	2,39	1,44
1,7	11,5	8,02	6,23	5,08	4,36	3,8	3,39	3,07	2,77	2,31	1,4
1,75	10,9	7,6	5,91	4,82	4,18	3,66	3,27	2,97	2,7	2,24	1,36
1,8	10,7	7,41	5,76	4,7	4,01	3,52	3,15	2,87	2,62	2,17	1,34

### Constant Power Discharge - Watts per Cell at 20°C (in MINUTES)

V/cell	5	10	15	20	25	30	35	40	45	50	55	60	90
1,6	206	143	110	88,6	76,8	68,2	60,7	55,4	51,2	47,2	44	41,3	29,1
1,63	202	140	108	87,1	75,5	67,1	59,8	54,5	50,4	46,6	43,3	40,8	28,7
1,65	197	137	106	85,7	74,3	66,1	58,8	53,7	49,7	45,9	42,8	40,2	28,3
1,7	189	132	102	82,8	71,7	63,8	56,9	52	48,2	44,5	41,5	39	27,5
1,75	180	127	98,6	79,8	69,2	61,7	55	50,3	46,6	43,1	40,3	37,9	26,6
1,8	171	121	94,9	76,8	66,7	59,4	53	48,6	45	41,7	39	36,8	25,9

### Constant Power Discharge - Watts per Cell at 20°C (in HOURS)

V/cell	2	3	4	5	6	7	8	9	10	12	20
1,6	23,1	16,9	13,3	11,1	9,35	8,14	7,23	6,52	5,95	4,98	2,91
1,63	22,8	16,7	13,1	11	9,25	8,05	7,15	6,45	5,89	4,92	2,88
1,65	22,5	16,5	13	10,9	9,16	7,96	7,07	6,38	5,83	4,86	2,85
1,7	21,9	16	12,7	10,6	8,95	7,79	6,93	6,25	5,71	4,74	2,79
1,75	21,3	15,6	12,4	10,4	8,75	7,62	6,78	6,12	5,59	4,63	2,74
1,8	20,6	15,2	12	10,1	8,55	7,45	6,63	5,98	5,47	4,51	2,68



# BTX 12-33 LS

## 12V-33Ah



### Features

- High purity lead calcium grid plates to prolong service life and enhance corrosion resistance
- Low resistance microporous glass fibre separators, AGM VRLA spill resistant design
- One way, self-regulating pressure relief valve allows gas to escape and prevents the ingress of oxygen
- High conductivity, leak resistant female terminal thread for ease of installation
- Heat sealed lid to box weld for superior integrity
- Flame arrestors for added safety

### Electrical Specification

Nominal Voltage	12V
20-hr rate Capacity to 1.75V/cell at 20°C	33 Ah
10-hr rate Capacity to 1.75V/cell at 20°C	32 Ah
10-min rate Constant Power 1.6V/cell at 20°C	152 Watts

### Dimensions

Length	195 mm
Width	130 mm
Height	155 mm
Height over terminals	160 mm
Min height required above terminals	150 mm
Weight (typical)	11,1 kg

### Terminal Type

Female threaded terminal	6 mm
Torque	8,5 Nm

### Internal Resistance

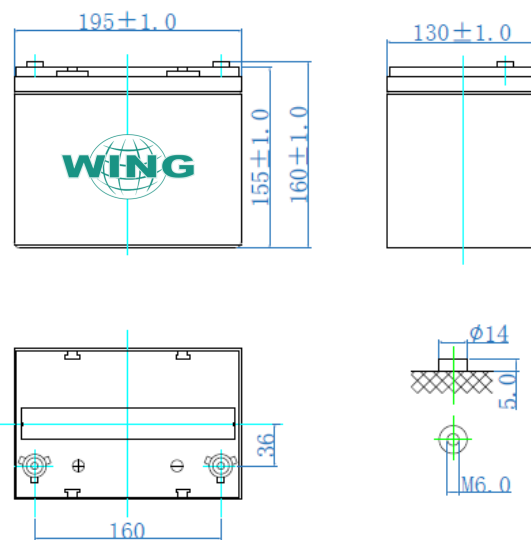
Impedance (fully charged)	7 mΩ
---------------------------	------

### Charge Voltage

Float charge voltage at 20°C	2.217~2.317 V/cell
Float charge voltage temperature correction factor (for variations from standard 20°C)	-3,3 mV/Cell/°C
Cyclic (or Boost) charge voltage at 20°C	2.425~2.475V/cell
Cyclic charge voltage temperature correction factor (for variations from standard 20°C)	-5 mV/Cell/°C
<b>Charge Current</b>	
Maximum charge current limit	9,9 A
Remote Degassing Facility	No
Degassing Tube Diameter	- mm

### Operating Temperature Range

Storage (fully charged condition)	-20 °C to 60 °C
Charge	-10 °C to 60 °C
Discharge	-20 °C to 60 °C



### Storage

Capacity loss in storage at 20°C / month	3 %
--	-----

### Case Material

Standard option	Top cover UL94:V0 / container HB
-----------------	----------------------------------

### Design Life

EUROBAT Classification (High Performance)	10 years
---	----------

### Maximum Discharge Current

1 Second	330 A (5 s)
1 Minute	122 A
Short Circuit Current	1850 A

Manufactured in ISO9001, ISO14001, OHSAS 18001 certified facility



### Standards

Compliant with:  
BS 6290-4: 1997  
BS EN 60896-21: 2004  
BS EN 60896-22: 2004



# BTX 12-33 LS

## 12V-33Ah

### Constant Current Discharge - Amps at 20°C (in MINUTES)

V/cell	5	10	15	20	25	30	35	40	45	50	55	60	90
1,6	122	87,9	68,4	55,3	48	42,8	37,8	34,2	31,4	28,7	26,4	24,5	18
1,63	118	85,5	66,6	53,8	46,8	41,6	36,8	33,4	30,7	27,9	25,7	23,9	17,6
1,65	114	83,1	64,8	52,5	45,6	40,6	35,9	32,5	29,9	27,3	25,2	23,4	17,2
1,7	107	78,3	61,2	49,6	43,1	38,4	34	30,8	28,4	25,9	23,9	22,2	16,3
1,75	99,9	73,5	57,7	46,8	40,6	36,2	32,1	29,1	26,9	24,5	22,7	21,1	15,5
1,8	95,4	70,7	55,6	45,3	39,5	35,3	31,3	28,4	26,2	23,9	22,1	20,6	15,1

### Constant Current Discharge - Amps at 20°C (in HOURS)

V/cell	2	3	4	5	6	7	8	9	10	12	20
1,6	14,4	10,4	8,51	7,13	6,13	5,34	4,7	4,2	3,78	3,12	1,79
1,63	14	10,2	8,31	6,96	5,98	5,21	4,6	4,1	3,71	3,07	1,77
1,65	13,7	9,89	8,11	6,8	5,85	5,08	4,48	4,01	3,64	3,02	1,75
1,7	13,1	9,44	7,72	6,47	5,56	4,83	4,27	3,81	3,49	2,91	1,7
1,75	12,4	8,95	7,32	6,14	5,28	4,59	4,04	3,62	3,35	2,8	1,65
1,8	12,1	8,75	7,16	5,99	5,16	4,48	3,96	3,54	3,2	2,7	1,61

### Constant Power Discharge - Watts per Cell at 20°C (in MINUTES)

V/cell	5	10	15	20	25	30	35	40	45	50	55	60	90
1,6	222	152	116	93,9	81,8	72,9	64,9	59,2	54,6	50,5	47,2	44,5	31,3
1,63	218	149	113	92,5	80,4	71,7	63,8	58,2	53,8	49,8	46,6	43,8	30,8
1,65	213	146	112	91,1	79,1	70,6	62,8	57,3	53	49,1	45,9	43,2	30,5
1,7	203	141	108	87,6	76,3	68,2	60,7	55,5	51,4	47,6	44,6	42,1	29,6
1,75	194	134	103	84,4	73,6	65,8	58,8	53,7	49,7	46,2	43,2	40,9	28,7
1,8	185	129	99,5	81,2	70,9	63,5	56,7	51,8	48,1	44,7	41,9	39,6	27,9

### Constant Power Discharge - Watts per Cell at 20°C (in HOURS)

V/cell	2	3	4	5	6	7	8	9	10	12	20
1,6	25,6	19,2	15	12,4	10,6	9,28	8,3	7,54	6,93	5,81	3,54
1,63	25,2	18,9	14,8	12,2	10,5	9,19	8,22	7,46	6,86	5,74	3,5
1,65	25	18,7	14,7	12,1	10,4	9,09	8,13	7,38	6,79	5,67	3,47
1,7	24,3	18,2	14,4	11,9	10,2	8,89	7,96	7,24	6,65	5,55	3,4
1,75	23,6	17,8	14	11,6	9,89	8,7	7,79	7,08	6,51	5,42	3,34
1,8	22,9	17,3	13,7	11,3	9,7	8,51	7,61	6,93	6,37	5,3	3,28



# BTX 12-45 LS

## 12V-45,2Ah



### Features

- High purity lead calcium grid plates to prolong service life and enhance corrosion resistance
- Low resistance microporous glass fibre separators, AGM VRLA spill resistant design
- One way, self-regulating pressure relief valve allows gas to escape and prevents the ingress of oxygen
- High conductivity, leak resistant female terminal thread for ease of installation
- Heat sealed lid to box weld for superior integrity
- Flame arrestors for added safety

### Electrical Specification

Nominal Voltage	12V
20-hr rate Capacity to 1.75V/cell at 20°C	45,2 Ah
10-hr rate Capacity to 1.75V/cell at 20°C	43,7 Ah
10-min rate Constant Power 1.6V/cell at 20°C	194 Watts

### Dimensions

Length	197,5 mm
Width	165,5 mm
Height	170 mm
Height over terminals	170 mm
Min height required above terminals	150 mm
Weight (typical)	14,8 kg

### Terminal Type

Female threaded terminal	6 mm
Torque	8,5 Nm

### Internal Resistance

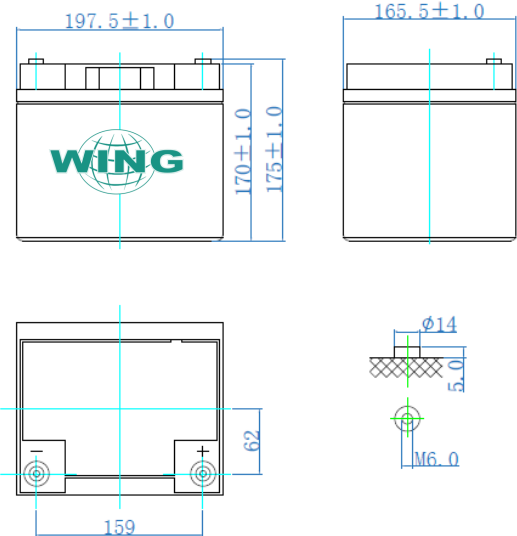
Impedance (fully charged)	6,1 mΩ
---------------------------	--------

### Charge Voltage

Float charge voltage at 20°C	2.217~2.317 V/cell
Float charge voltage temperature correction factor (for variations from standard 20°C)	-3,3 mV/Cell/°C
Cyclic (or Boost) charge voltage at 20°C	2.425~2.475V/cell
Cyclic charge voltage temperature correction factor (for variations from standard 20°C)	-5 mV/Cell/°C
<b>Charge Current</b>	
Maximum charge current limit	13,5 A
Remote Degassing Facility	No
Degassing Tube Diameter	- mm

### Operating Temperature Range

Storage (fully charged condition)	-20 °C to 60 °C
Charge	-10 °C to 60 °C
Discharge	-20 °C to 60 °C



### Storage

Capacity loss in storage at 20°C / month	3 %
--	-----

### Case Material

Standard option	Top cover UL94:V0 / container HB
-----------------	----------------------------------

### Design Life

EUROBAT Classification (High Performance)	10 years
---	----------

### Maximum Discharge Current

1 Second	450 A (5 s)
1 Minute	158 A
Short Circuit Current	1920 A

Manufactured in ISO9001, ISO14001, OHSAS 18001 certified facility



### Standards

Compliant with:  
BS 6290-4: 1997  
BS EN 60896-21: 2004  
BS EN 60896-22: 2004



# BTX 12-45 LS

## 12V-45,2Ah

### Constant Current Discharge - Amps at 20°C (In MINUTES)

V/cell	5	10	15	20	25	30	35	40	45	50	55	60	90
1,6	158	111	87,8	70,2	60,3	53,1	47,2	43	39,8	36,3	33,4	31	22,7
1,63	153	108	85,5	68,4	58,7	51,7	46	42	38,8	35,4	32,6	30,2	22,2
1,65	149	105	83,2	66,5	57,2	50,4	44,8	40,9	37,8	34,6	31,8	29,5	21,7
1,7	140	98,4	78,7	62,9	54	47,7	42,4	38,7	35,9	32,8	30,3	28,1	20,6
1,75	130	92,9	74,1	59,2	50,9	44,9	40	36,7	34	31,1	28,7	26,7	19,6
1,8	124	89,3	71,5	57,4	49,4	43,7	39	35,7	33,2	30,3	28	26,1	19,2

### Constant Current Discharge - Amps at 20°C (in HOURS)

V/cell	2	3	4	5	6	7	8	9	10	12	20
1,6	18,1	13,2	10,8	9,17	8,06	7,12	6,32	5,69	5,12	4,26	2,43
1,63	17,7	12,9	10,5	8,94	7,87	6,95	6,17	5,55	5,02	4,18	2,41
1,65	17,3	12,6	10,3	8,75	7,69	6,79	6,03	5,43	4,93	4,11	2,38
1,7	16,5	11,9	9,8	8,32	7,32	6,46	5,74	5,17	4,73	3,97	2,32
1,75	15,6	11,3	9,26	7,91	6,95	6,13	5,45	4,91	4,55	3,82	2,26
1,8	15,4	11,1	9,07	7,74	6,8	6	5,34	4,8	4,37	3,69	2,21

### Constant Power Discharge - Watts per Cell at 20°C (in MINUTES)

V/cell	5	10	15	20	25	30	35	40	45	50	55	60	90
1,6	281	194	156	125	106	93,3	82,4	74,6	68,5	63,2	58,8	55,1	38,8
1,63	275	190	153	122	104	91,8	81,1	73,4	67,5	62,2	58	54,3	38,2
1,65	269	187	152	120	102	90,3	79,8	72,3	66,5	61,3	57,1	53,6	37,7
1,7	257	179	146	116	99,6	87,3	77,2	70	64,4	59,5	55,5	52,1	36,7
1,75	245	172	140	112	95,9	84,2	74,6	67,8	62,4	57,7	53,8	50,5	35,5
1,8	233	165	135	108	92,2	81,2	72	65,4	60,3	55,8	52,2	49	34,5

### Constant Power Discharge - Watts per Cell at 20°C (in HOURS)

V/cell	2	3	4	5	6	7	8	9	10	12	20
1,6	32	24,1	19,4	16,5	14,2	12,4	11,2	10,1	9,33	8,07	5,26
1,63	31,5	23,8	19,2	16,3	14	12,2	11	9,99	9,23	7,98	5,2
1,65	31,1	23,5	19	16,1	13,8	12,1	10,9	9,89	9,15	7,91	5,14
1,7	30,3	22,8	18,5	15,8	13,5	11,8	10,7	9,7	8,95	7,74	5,02
1,75	29,5	22,3	18	15,4	13,2	11,6	10,5	9,51	8,77	7,58	4,92
1,8	28,7	21,7	17,7	15	12,9	11,3	10,2	9,3	8,58	7,42	4,81



# BTX 12-55 LS

## 12V-56,26Ah



### Features

- High purity lead calcium grid plates to prolong service life and enhance corrosion resistance
- Low resistance microporous glass fibre separators, AGM VRLA spill resistant design
- One way, self-regulating pressure relief valve allows gas to escape and prevents the ingress of oxygen
- High conductivity, leak resistant female terminal thread for ease of installation
- Heat sealed lid to box weld for superior integrity
- Flame arrestors for added safety

### Electrical Specification

Nominal Voltage	12V
20-hr rate Capacity to 1.75V/cell at 20°C	56,26 Ah
10-hr rate Capacity to 1.75V/cell at 20°C	53,35 Ah
10-min rate Constant Power 1.6V/cell at 20°C	239 Watts

### Dimensions

Length	229 mm
Width	138 mm
Height	208 mm
Height over terminals	213 mm
Min height required above terminals	150 mm
Weight (typical)	17,2 kg

### Terminal Type

Female threaded terminal	6 mm
Torque	8,5 Nm

### Internal Resistance

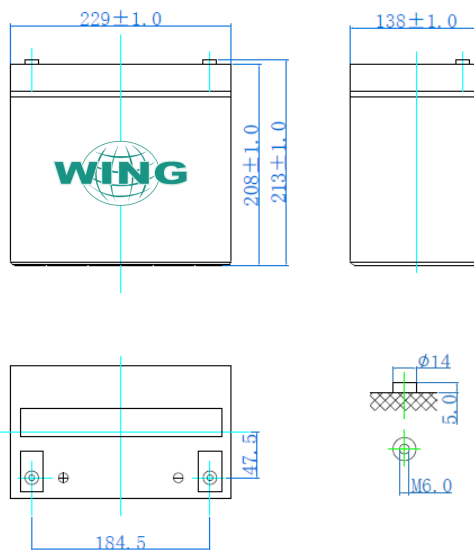
Impedance (fully charged)	5,8 mΩ
---------------------------	--------

### Charge Voltage

Float charge voltage at 20°C	2.217~2.317 V/cell
Float charge voltage temperature correction factor (for variations from standard 20°C)	-3,3 mV/Cell/°C
Cyclic (or Boost) charge voltage at 20°C	2.425~2.475V/cell
Cyclic charge voltage temperature correction factor (for variations from standard 20°C)	-5 mV/Cell/°C
<b>Charge Current</b>	
Maximum charge current limit	16,5 A
Remote Degassing Facility	No
Degassing Tube Diameter	- mm

### Operating Temperature Range

Storage (fully charged condition)	-20 °C to 60 °C
Charge	-10 °C to 60 °C
Discharge	-20 °C to 60 °C



### Storage

Capacity loss in storage at 20°C / month	3 %
--	-----

### Case Material

Standard option	Top cover UL94:V0 / container HB
-----------------	----------------------------------

### Design Life

EUROBAT Classification (High Performance)	10 years
---	----------

### Maximum Discharge Current

1 Second	550 A (5 s)
1 Minute	170 A
Short Circuit Current	2050 A

Manufactured in ISO9001, ISO14001, OHSAS 18001 certified facility



### Standards

Compliant with:  
BS 6290-4: 1997  
BS EN 60896-21: 2004  
BS EN 60896-22: 2004



# BTX 12-55 LS

## 12V-56,26Ah

### Constant Current Discharge - Amps at 20°C (in MINUTES)

V/cell	5	10	15	20	25	30	35	40	45	50	55	60	90
1,6	170	132	105	89,8	78,6	68,7	61,6	55,9	51,3	47,6	44,2	41,3	29,7
1,63	165	129	102	87,5	76,6	66,7	60,1	54,7	49,9	46,5	43,1	40,1	29,1
1,65	160	125	99,5	85,6	74,9	65,1	59,0	53,6	48,8	45,5	42,3	39,4	28,6
1,7	150	118	94,9	81,4	71,3	61,7	56,3	51,2	46,4	43,5	40,5	37,5	27,5
1,75	140	110	89,2	77,2	67,6	58,1	53,8	48,9	43,9	41,5	38,7	35,6	26,5
1,8	134	106	86,1	73,0	64,0	56,6	51,2	46,6	42,8	39,5	36,9	34,8	25,5

### Constant Current Discharge - Amps at 20°C (in HOURS)

V/cell	2	3	4	5	6	7	8	9	10	12	20
1,6	23,4	16,6	13,0	10,7	9,18	8,08	7,18	6,44	5,89	4,95	3,02
1,63	22,9	16,3	12,8	10,5	9,06	7,96	7,08	6,35	5,81	4,88	2,98
1,65	22,6	16,1	12,6	10,4	8,96	7,86	7,00	6,29	5,75	4,83	2,95
1,7	21,8	15,6	12,2	10,2	8,74	7,65	6,82	6,14	5,61	4,72	2,88
1,75	21,0	15,1	11,8	9,90	8,53	7,44	6,64	5,99	5,47	4,61	2,81
1,8	20,3	14,6	11,5	9,64	8,32	7,23	6,47	5,85	5,34	4,50	2,75

### Constant Power Discharge - Watts per Cell at 20°C (in MINUTES)

V/cell	5	10	15	20	25	30	35	40	45	50	55	60	90
1,6	317	239	188	154	134	117	105	96,4	89,6	83,4	77,5	72,7	53,1
1,63	310	234	183	151	131	115	103	94,5	88,0	82,1	76,3	71,6	52,3
1,65	303	230	180	149	129	113	101	93,6	86,5	80,8	75,2	70,7	51,6
1,7	290	222	174	143	124	109	98,3	90,8	84,2	78,4	73,0	68,7	50,2
1,75	276	213	167	138	119	105	95,4	88,1	81,0	75,9	70,8	66,7	48,9
1,8	263	203	161	133	116	102	93,1	85,3	78,8	73,4	68,6	64,7	47,6

### Constant Power Discharge - Watts per Cell at 20°C (in HOURS)

V/cell	2	3	4	5	6	7	8	9	10	12	20
1,6	41,4	29,7	23,2	19,1	16,3	14,2	12,7	11,4	10,4	8,92	5,58
1,63	40,8	29,3	22,9	18,9	16,1	14,0	12,5	11,3	10,3	8,83	5,50
1,65	40,4	29,0	22,6	18,7	15,9	13,9	12,4	11,2	10,2	8,75	5,45
1,7	39,5	28,3	22,1	18,3	15,6	13,6	12,1	11,0	10,1	8,58	5,31
1,75	38,6	27,6	21,6	17,9	15,3	13,4	11,9	10,8	9,89	8,42	5,17
1,8	37,7	26,9	21,1	17,5	15,0	13,2	11,7	10,6	9,73	8,26	5,07



# BTX 12-75 LS

## 12V-74,6Ah



### Features

- High purity lead calcium grid plates to prolong service life and enhance corrosion resistance
- Low resistance microporous glass fibre separators, AGM VRLA spill resistant design
- One way, self-regulating pressure relief valve allows gas to escape and prevents the ingress of oxygen
- High conductivity, leak resistant female terminal thread for ease of installation
- Heat sealed lid to box weld for superior integrity
- Flame arrestors for added safety

### Electrical Specification

Nominal Voltage	12V
20-hr rate Capacity to 1.75V/cell at 20°C	74,6 Ah
10-hr rate Capacity to 1.75V/cell at 20°C	72,8 Ah
10-min rate Constant Power 1.6V/cell at 20°C	294 Watts

### Dimensions

Length	258 mm
Width	166 mm
Height	206 mm
Height over terminals	211 mm
Min height required above terminals	150 mm
Weight (typical)	23 kg

### Terminal Type

Female threaded terminal	6 mm
Torque	8,5 Nm

### Internal Resistance

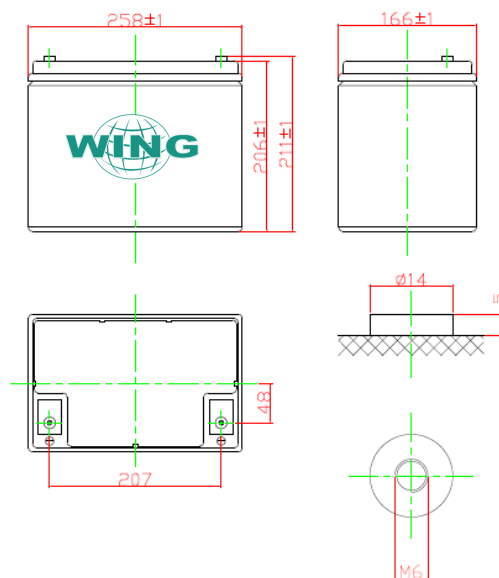
Impedance (fully charged)	5,5 mΩ
---------------------------	--------

### Charge Voltage

Float charge voltage at 20°C	2.217~2.317 V/cell
Float charge voltage temperature correction factor (for variations from standard 20°C)	-3,3 mV/Cell/°C
Cyclic (or Boost) charge voltage at 20°C	2.425~2.475V/cell
Cyclic charge voltage temperature correction factor (for variations from standard 20°C)	-5 mV/Cell/°C
<b>Charge Current</b>	
Maximum charge current limit	22,5 A
Remote Degassing Facility	No
Degassing Tube Diameter	- mm

### Operating Temperature Range

Storage (fully charged condition)	-20 °C to 60 °C
Charge	-10 °C to 60 °C
Discharge	-20 °C to 60 °C



### Storage

Capacity loss in storage at 20°C / month	3 %
--	-----

### Case Material

Standard option	Top cover UL94:V0 / container HB
-----------------	----------------------------------

### Design Life

EUROBAT Classification (High Performance)	10 years
---	----------

### Maximum Discharge Current

1 Second	700 A (5 s)
1 Minute	210 A
Short Circuit Current	2400 A

Manufactured in ISO9001, ISO14001, OHSAS 18001 certified facility



### Standards

Compliant with:  
BS 6290-4: 1997  
BS EN 60896-21: 2004  
BS EN 60896-22: 2004



# BTX 12-75 LS

## 12V-74,6Ah

### Constant Current Discharge - Amps at 20°C (in MINUTES)

V/cell	5	10	15	20	25	30	35	40	45	50	55	60	90
1,6	210	163	129	107	94	84,6	74,4	66,2	59,6	52,8	47,8	44,2	34,2
1,63	203	158	126	104	92	82,3	72,8	64,6	57	51,9	47	43,8	33,9
1,65	197	154	123	101	90,1	80,2	71,1	63,2	54,5	50,9	46,4	43,5	33,7
1,7	185	144	116	95,8	86,1	75,9	67,7	60,3	53,2	49	45	42,8	33,1
1,75	172	136	110	90	82,2	71,5	64,3	57,4	51,8	47,1	43,7	41,9	32,5
1,8	165	131	106	87,2	78,2	69,7	61	54,4	48,9	45,2	42,4	40,3	31,1

### Constant Current Discharge - Amps at 20°C (in HOURS)

V/cell	2	3	4	5	6	7	8	9	10	12	20
1,6	27,3	20,5	16,7	14	11,9	10,6	9,48	8,66	7,9	6,66	4
1,63	27	20,4	16,6	13,9	11,8	10,5	9,39	8,58	7,83	6,58	3,95
1,65	26,8	20,3	16,4	13,8	11,7	10,5	9,33	8,53	7,78	6,5	3,91
1,7	26,4	19,9	16,2	13,6	11,5	10,3	9,17	8,38	7,64	6,33	3,82
1,75	25,8	19,5	15,8	13,3	11,3	10,1	8,98	8,22	7,49	6,17	3,73
1,8	24,9	18,7	15,2	12,7	10,9	9,66	8,63	7,9	7,28	6,01	3,65

### Constant Power Discharge - Watts per Cell at 20°C (in MINUTES)

V/cell	5	10	15	20	25	30	35	40	45	50	55	60	90
1,6	390	294	231	186	162	144	129	118	110	102	95	89,4	65,6
1,63	382	289	226	183	159	141	127	116	108	99,8	93,7	88,2	64,7
1,65	374	283	222	180	156	139	125	114	106	98,8	92,3	86,9	63,8
1,7	356	272	214	174	151	134	120	111	104	96	89,7	84,5	62
1,75	340	261	206	167	146	130	117	108	99,8	92,9	87	82	60,2
1,8	323	250	198	161	140	125	113	104	96,9	90	84,4	79,5	58,4

### Constant Power Discharge - Watts per Cell at 20°C (in HOURS)

V/cell	2	3	4	5	6	7	8	9	10	12	20
1,6	52,3	39,5	32	27,3	23,6	21	19	17,6	16,3	13,8	8,69
1,63	51,6	39	31,6	27	23,3	20,8	18,8	17,4	16,1	13,6	8,62
1,65	50,9	38,6	31,3	26,7	23,1	20,6	18,6	17,2	15,9	13,5	8,56
1,7	49,5	37,5	30,6	26,1	22,6	20,1	18,2	16,8	15,6	13,2	8,42
1,75	48,2	36,5	29,8	25,4	22	19,6	17,8	16,4	15,3	12,9	8,28
1,8	46,8	35,5	29	24,8	21,5	19,2	17,5	16	14,9	12,7	8,16



# BTX 12-80 LS

## 12V-77,6Ah



### Features

- High purity lead calcium grid plates to prolong service life and enhance corrosion resistance
- Low resistance microporous glass fibre separators, AGM VRLA spill resistant design
- One way, self-regulating pressure relief valve allows gas to escape and prevents the ingress of oxygen
- High conductivity, leak resistant female terminal thread for ease of installation
- Heat sealed lid to box weld for superior integrity
- Flame arrestors for added safety

### Electrical Specification

Nominal Voltage	12V
20-hr rate Capacity to 1.75V/cell at 20°C	77,6 Ah
10-hr rate Capacity to 1.75V/cell at 20°C	73,7 Ah
10-min rate Constant Power 1.6V/cell at 20°C	340 Watts

### Dimensions

Length	350 mm
Width	167 mm
Height	179 mm
Height over terminals	179 mm
Min height required above terminals	150 mm
Weight (typical)	26,2 kg

### Terminal Type

Female threaded terminal	6 mm
Torque	8,5 Nm

### Internal Resistance

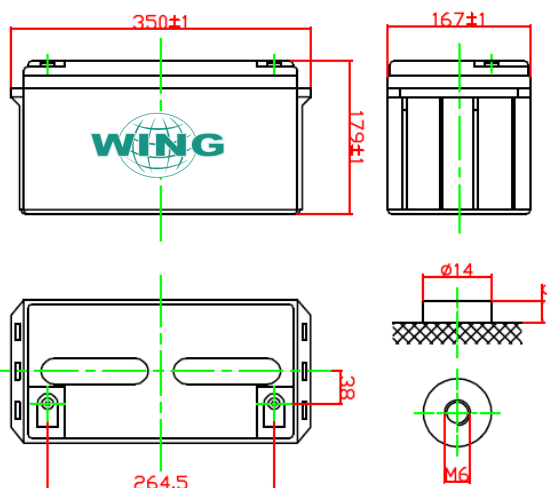
Impedance (fully charged)	4,7 mΩ
---------------------------	--------

### Charge Voltage

Float charge voltage at 20°C	2.217~2.317 V/cell
Float charge voltage temperature correction factor (for variations from standard 20°C)	-3,3 mV/Cell/°C
Cyclic (or Boost) charge voltage at 20°C	2.425~2.475V/cell
Cyclic charge voltage temperature correction factor (for variations from standard 20°C)	-5 mV/Cell/°C
<b>Charge Current</b>	
Maximum charge current limit	24 A
Remote Degassing Facility	No
Degassing Tube Diameter	- mm

### Operating Temperature Range

Storage (fully charged condition)	-20 °C to 60 °C
Charge	-10 °C to 60 °C
Discharge	-20 °C to 60 °C



### Storage

Capacity loss in storage at 20°C / month	3 %
--	-----

### Case Material

Standard option	Top cover UL94:V0 / container HB
-----------------	----------------------------------

### Design Life

EUROBAT Classification (High Performance)	10 years
---	----------

### Maximum Discharge Current

1 Second	720 A (5 s)
1 Minute	242 A
Short Circuit Current	2800 A

Manufactured in ISO9001, ISO14001, OHSAS 18001 certified facility



### Standards

Compliant with:  
BS 6290-4: 1997  
BS EN 60896-21: 2004  
BS EN 60896-22: 2004



# BTX 12-80 LS

## 12V-77,6Ah

### Constant Current Discharge - Amps at 20°C (in MINUTES)

V/cell	5	10	15	20	25	30	35	40	45	50	55	60	90
1,6	242	191	155	126	110	97,8	86,5	78,2	71,8	66,7	62,5	59	45,1
1,63	235	186	152	123	107	94,9	84,4	76,3	70	65,1	61	57,6	44
1,65	228	181	148	120	104	93,1	82,2	74,4	68,3	63,5	59,6	56,2	43
1,7	213	171	140	113	98,7	88,1	77,8	70,5	64,8	60,3	56,6	53,6	41
1,75	199	160	131	107	93	83	73,4	66,6	61,4	57,1	53,7	50,8	38,9
1,8	191	155	126	103	90,2	80,8	71,5	65	59,9	55,8	52,4	49,7	37,9

### Constant Current Discharge - Amps at 20°C (in HOURS)

V/cell	2	3	4	5	6	7	8	9	10	12	20
1,6	36,4	26,2	21	17,2	14,5	12,3	10,9	9,64	8,73	7,23	4,32
1,63	35,5	25,6	20,6	16,8	14,1	12	10,6	9,41	8,56	7,07	4,24
1,65	34,7	25	20,1	16,4	13,8	11,7	10,4	9,19	8,39	6,94	4,17
1,7	33	23,8	19,1	15,6	13,1	11,3	9,89	8,75	8,05	6,65	4,03
1,75	31,3	22,6	18,1	14,7	12,4	10,7	9,34	8,3	7,71	6,37	3,88
1,8	30,6	22,1	17,8	14,5	12,2	10,4	9,13	8,12	7,37	6,09	3,73

### Constant Power Discharge - Watts per Cell at 20°C (in MINUTES)

V/cell	5	10	15	20	25	30	35	40	45	50	55	60	90
1,6	448	340	267	217	188	167	149	136	126	116	108	101	73,9
1,63	438	334	262	213	184	165	147	134	124	114	106	98,8	72,5
1,65	429	328	258	209	181	162	145	132	123	113	105	97,9	71,8
1,7	410	316	248	202	176	157	140	128	119	109	102	95	69,7
1,75	391	303	239	194	169	151	135	124	115	106	98,8	92,5	67,9
1,8	372	290	230	187	163	146	131	120	111	103	96	89,8	65,9

### Constant Power Discharge - Watts per Cell at 20°C (in HOURS)

V/cell	2	3	4	5	6	7	8	9	10	12	20
1,6	58,5	44	35,3	29,9	25,7	22,8	20,7	18,7	17,2	14,5	9,1
1,63	57,7	43,4	34,8	29,5	25,4	22,5	20,4	18,5	17	14,3	9,01
1,65	56,9	42,9	34,4	29,2	25,2	22,3	20,2	18,3	16,8	14,1	8,92
1,7	55,4	41,8	33,7	28,5	24,6	21,8	19,8	17,9	16,4	13,7	8,75
1,75	53,9	40,7	32,8	27,8	24,1	21,3	19,4	17,6	16	13,4	8,57
1,8	52,3	39,6	32	27,2	23,5	20,9	18,9	17,2	15,6	13,1	8,4



# BTX 12-90 LS

## 12V-91,4Ah



### Features

- High purity lead calcium grid plates to prolong service life and enhance corrosion resistance
- Low resistance microporous glass fibre separators, AGM VRLA spill resistant design
- One way, self-regulating pressure relief valve allows gas to escape and prevents the ingress of oxygen
- High conductivity, leak resistant female terminal thread for ease of installation
- Heat sealed lid to box weld for superior integrity
- Flame arrestors for added safety

### Electrical Specification

Nominal Voltage	12V
20-hr rate Capacity to 1.75V/cell at 20°C	91,4 Ah
10-hr rate Capacity to 1.75V/cell at 20°C	87,3 Ah
10-min rate Constant Power 1.6V/cell at 20°C	386 Watts

### Dimensions

Length	306 mm
Width	169 mm
Height	210 mm
Height over terminals	215 mm
Min height required above terminals	150 mm
Weight (typical)	28 kg

### Terminal Type

Female threaded terminal	6 mm
Torque	8,5 Nm

### Internal Resistance

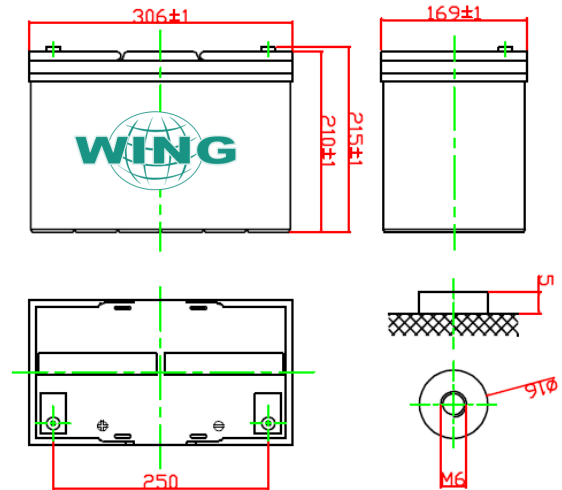
Impedance (fully charged)	5 mΩ
---------------------------	------

### Charge Voltage

Float charge voltage at 20°C	2.217~2.317 V/cell
Float charge voltage temperature correction factor (for variations from standard 20°C)	-3,3 mV/Cell/°C
Cyclic (or Boost) charge voltage at 20°C	2.425~2.475V/cell
Cyclic charge voltage temperature correction factor (for variations from standard 20°C)	-5 mV/Cell/°C
<b>Charge Current</b>	
Maximum charge current limit	27 A
Remote Degassing Facility	No
Degassing Tube Diameter	- mm

### Operating Temperature Range

Storage (fully charged condition)	-20 °C to 60 °C
Charge	-10 °C to 60 °C
Discharge	-20 °C to 60 °C



### Storage

Capacity loss in storage at 20°C / month	3 %
--	-----

### Case Material

Standard option	Top Cover - UL94:V0 / ABS / HB
-----------------	--------------------------------

### Design Life

EUROBAT Classification (High Performance)	10 years
---	----------

### Maximum Discharge Current

1 Second	800 A (5 s)
1 Minute	- A
Short Circuit Current	2900 A

Manufactured in ISO9001, ISO14001, OHSAS 18001 certified facility



### Standards

Compliant with:  
BS 6290-4: 1997  
BS EN 60896-21: 2004  
BS EN 60896-22: 2004



# BTX 12-90 LS

## 12V-91,4Ah

### Constant Current Discharge - Amps at 20°C (In MINUTES)

V/cell	5	10	15	20	25	30	35	40	45	50	55	60	90
1,6	/	216	179	144	125	111	98,7	90	83,1	75,7	69,6	64,6	49,4
1,63	/	211	174	140	121	108	95,9	87,7	81,1	73,9	68	63,1	48,2
1,65	/	205	169	137	118	105	94	85,5	79,1	72,1	66,4	61,7	47,1
1,7	/	193	160	129	112	99,6	88,8	81,1	75,1	68,5	63,1	58,6	44,8
1,75	/	181	151	122	105	94	83,8	76,6	71	64,9	59,9	55,7	42,5
1,8	/	175	145	118	102	91,6	81,7	74,7	69,4	63,4	58,5	54,4	41,5

### Constant Current Discharge - Amps at 20°C (in HOURS)

V/cell	2	3	4	5	6	7	8	9	10	12	20
1,6	39,8	28,7	23,1	19,5	16,5	14,6	12,9	11,5	10,4	8,71	5,09
1,63	38,9	28	22,5	19	16,1	14,2	12,5	11,3	10,1	8,5	5,01
1,65	38	27,5	22	18,5	15,7	13,9	12,3	11,1	9,89	8,31	4,92
1,7	36,1	26	21	17,7	14,9	13,2	11,6	10,5	9,48	7,9	4,74
1,75	34,3	24,8	19,9	16,8	14,3	12,5	11,1	9,99	9,1	7,51	4,57
1,8	33,6	24,2	19,5	16,4	13,9	12,2	10,9	9,7	8,73	7,33	4,39

### Constant Power Discharge - Watts per Cell at 20°C (in MINUTES)

V/cell	5	10	15	20	25	30	35	40	45	50	55	60	90
1,6	/	386	310	253	221	197	175	159	146	134	124	115	84,3
1,63	/	379	304	248	217	195	172	156	144	132	122	113	83
1,65	/	372	299	244	213	192	169	154	143	130	120	112	82,2
1,7	/	358	287	235	206	185	165	149	138	126	117	109	80,2
1,75	/	343	277	227	198	179	159	145	134	123	113	105	77,4
1,8	/	328	266	219	192	172	153	140	129	119	110	103	75,3

### Constant Power Discharge - Watts per Cell at 20°C (in HOURS)

V/cell	2	3	4	5	6	7	8	9	10	12	20
1,6	65,4	48,4	38,8	32,8	28,3	25,1	22,7	20,8	19,3	16,7	10,8
1,63	64,5	47,8	38,3	32,4	27,9	24,8	22,4	20,6	19,1	16,5	10,6
1,65	63,6	47,2	37,9	32,1	27,6	24,5	22,2	20,4	18,9	16,3	10,5
1,7	62	46	37,1	31,3	27,1	24,1	21,7	20	18,5	15,9	10,3
1,75	60,3	44,8	36,1	30,7	26,5	23,5	21,2	19,5	18,1	15,5	10,1
1,8	58,7	43,6	35,2	29,9	25,8	23	20,8	19,1	17,8	15,2	9,89



# BTX 12-100 LS

## 12V-101,8Ah



### Features

- High purity lead calcium grid plates to prolong service life and enhance corrosion resistance
- Low resistance microporous glass fibre separators, AGM VRLA spill resistant design
- One way, self-regulating pressure relief valve allows gas to escape and prevents the ingress of oxygen
- High conductivity, leak resistant female terminal thread for ease of installation
- Heat sealed lid to box weld for superior integrity
- Flame arrestors for added safety

### Electrical Specification

Nominal Voltage	12V
20-hr rate Capacity to 1.75V/cell at 20°C	101,8 Ah
10-hr rate Capacity to 1.75V/cell at 20°C	97 Ah
10-min rate Constant Power 1.6V/cell at 20°C	432 Watts

### Dimensions

Lenght	330 mm
Width	171 mm
Height	215 mm
Height over terminals	220 mm
Min height required above terminals	150 mm
Weight (typical)	33 kg

### Terminal Type

Female threaded terminal	M6
Torque	12,4 Nm

### Internal Resistance

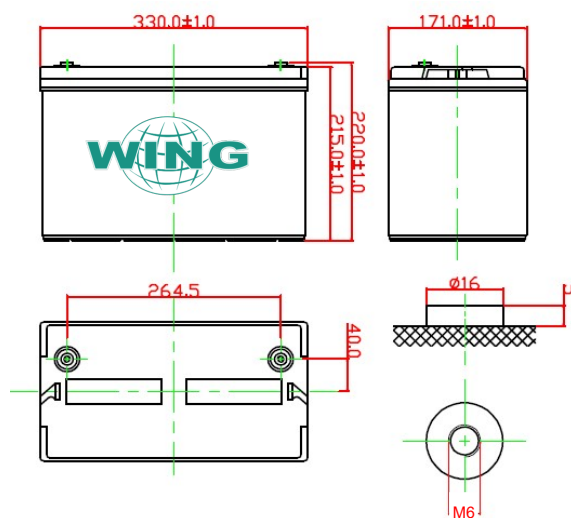
Impedance (fully charged)	4 mΩ
---------------------------	------

### Charge Voltage

Float charge voltage at 20°C	2.217~2.317 V/cell
Float charge voltage temperature correction factor (for variations from standard 20°C)	-3,3 mV/Cell/°C
Cyclic (or Boost) charge voltage at 20°C	2.425~2.475V/cell
Cyclic charge voltage temperature correction factor (for variations from standard 20°C)	-5 mV/Cell/°C
<b>Charge Current</b>	
Maximum charge current limit	30 A
Remote Degassing Facility	No
Degassing Tube Diameter	- mm

### Operating Temperature Range

Storage (fully charged condition)	-20 °C to 60 °C
Charge	-10 °C to 60 °C
Discharge	-20 °C to 60 °C



### Storage

Capacity loss in storage at 20°C / month	3 %
--	-----

### Case Material

Standard option	Top Cover - UL94:V0 / ABS / HB
-----------------	--------------------------------

### Design Life

EUROBAT Classification (High Performance)	10 years
---	----------

### Maximum Discharge Current

1 Second	900 A (5 s)
1 Minute	- A
Short Circuit Current	3300 A

Manufactured in ISO9001, ISO14001, OHSAS 18001 certified facility



### Standards

Compliant with:  
BS 6290-4: 1997  
BS EN 60896-21: 2004  
BS EN 60896-22: 2004



# BTX 12-100 LS

12V-101,8Ah

## Constant Current Discharge - Amps at 20°C (in MINUTES)

V/cell	5	10	15	20	25	30	35	40	45	50	55	60	90
1,6	/	249	206	167	146	130	116	105	96	87,6	80,6	74,8	54,1
1,63	/	242	201	163	142	126	112	102	93,7	85,5	78,7	73,1	52,9
1,65	/	236	196	159	138	123	109	99,2	91,4	83,4	76,8	71,3	51,7
1,7	/	223	185	151	131	117	103	94,5	86,7	79,2	73,1	67,8	49,1
1,75	/	209	175	141	123	110	97,8	88,9	82,1	75,1	69,3	64,4	46,6
1,8	/	201	168	138	119	107	94,9	86,8	80,1	73,2	67,6	63	45,6

## Constant Current Discharge - Amps at 20°C (in HOURS)

V/cell	2	3	4	5	6	7	8	9	10	12	20
1,6	42,3	30,2	24,4	20,3	17,2	15,2	13,6	12,2	11,1	9,29	5,51
1,63	41,4	29,6	23,9	19,8	16,8	14,9	13,3	11,9	10,9	9,17	5,43
1,65	40,4	28,8	23,3	19,3	16,4	14,6	13	11,7	10,7	9,04	5,36
1,7	38,4	27,5	22,1	18,3	15,6	13,9	12,5	11,3	10,3	8,79	5,23
1,75	36,5	26	21	17,5	14,8	13,2	12	11	9,99	8,54	5,09
1,8	35,6	25,4	20,6	17,1	14,5	12,9	11,5	10,6	9,7	8,28	4,97

## Constant Power Discharge - Watts per Cell at 20°C (in MINUTES)

V/cell	5	10	15	20	25	30	35	40	45	50	55	60	90
1,6	/	432	352	288	254	228	203	185	171	156	143	133	97,4
1,63	/	429	345	284	249	225	199	182	168	153	142	131	96,5
1,65	/	417	339	279	245	221	196	180	166	151	140	129	94,8
1,7	/	400	326	269	237	213	190	174	161	146	136	126	92,7
1,75	/	385	314	259	228	206	183	167	156	143	131	123	90
1,8	/	368	302	249	220	198	177	162	150	138	127	119	87,2

## Constant Power Discharge - Watts per Cell at 20°C (in HOURS)

V/cell	2	3	4	5	6	7	8	9	10	12	20
1,6	77,2	58,1	46,3	38,8	33,2	29,2	26,2	23,8	21,9	19	11,5
1,63	76,1	57,3	45,7	38,3	32,8	28,8	25,9	23,5	21,7	18,7	11,3
1,65	75,2	56,6	45,2	37,9	32,5	28,5	25,6	23,3	21,5	18,5	11,3
1,7	73,2	55,2	44	37,1	31,7	27,9	25	22,8	21	18	11
1,75	71,2	53,8	43	36,2	31	27,3	24,5	22,3	20,7	17,7	10,8
1,8	69,2	52,3	41,9	35,3	30,3	26,7	24	21,8	20,2	17,3	10,6



# BTX 12-120 LS

## 12V-127,4Ah



### Features

- High purity lead calcium grid plates to prolong service life and enhance corrosion resistance
- Low resistance microporous glass fibre separators, AGM VRLA spill resistant design
- One way, self-regulating pressure relief valve allows gas to escape and prevents the ingress of oxygen
- High conductivity, leak resistant female terminal thread for ease of installation
- Heat sealed lid to box weld for superior integrity
- Flame arrestors for added safety

### Electrical Specification

Nominal Voltage	12V
20-hr rate Capacity to 1.75V/cell at 20°C	127,4 Ah
10-hr rate Capacity to 1.75V/cell at 20°C	116 Ah
10-min rate Constant Power 1.6V/cell at 20°C	515 Watts

### Dimensions

Length	410 mm
Width	176 mm
Height	224 mm
Height over terminals	224 mm
Min height required above terminals	150 mm
Weight (typical)	37,7 kg

### Terminal Type

Female threaded terminal	8 mm
Torque	12,4 Nm

### Internal Resistance

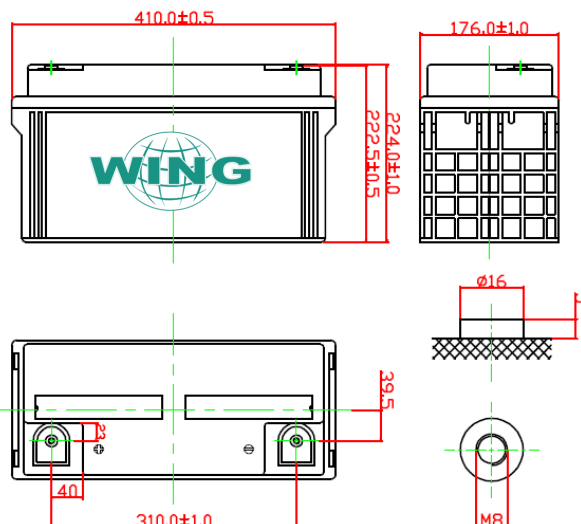
Impedance (fully charged)	4 mΩ
---------------------------	------

### Charge Voltage

Float charge voltage at 20°C	2.217~2.317 V/cell
Float charge voltage temperature correction factor (for variations from standard 20°C)	-3,3 mV/Cell/°C
Cyclic (or Boost) charge voltage at 20°C	2.425~2.475V/cell
Cyclic charge voltage temperature correction factor (for variations from standard 20°C)	-5 mV/Cell/°C
<b>Charge Current</b>	
Maximum charge current limit	36 A
Remote Degassing Facility	No
Degassing Tube Diameter	- mm

### Operating Temperature Range

Storage (fully charged condition)	-20 °C to 60 °C
Charge	-10 °C to 60 °C
Discharge	-20 °C to 60 °C



### Storage

Capacity loss in storage at 20°C / month	3 %
--	-----

### Case Material

Standard option	Top Cover - UL94:V0 / ABS / HB
-----------------	--------------------------------

### Design Life

EUROBAT Classification (High Performance)	10 years
---	----------

### Maximum Discharge Current

1 Second	950 A (5 s)
1 Minute	- A
Short Circuit Current	3200 A

Manufactured in ISO9001, ISO14001, OHSAS 18001 certified facility



### Standards

Compliant with:  
BS 6290-4: 1997  
BS EN 60896-21: 2004  
BS EN 60896-22: 2004



# BTX 12-120 LS

12V-127,4Ah

## Constant Current Discharge - Amps at 20°C (In MINUTES)

V/cell	5	10	15	20	25	30	35	40	45	50	55	60	90
1,6	/	289	242	197	173	155	135	122	111	102	93,5	87	63,9
1,63	/	281	235	192	168	151	132	118	108	98,8	91,3	85	62,4
1,65	/	273	229	187	165	148	129	115	105	96	89,1	83	60,9
1,7	/	258	217	177	155	139	122	110	99,8	91,5	84,7	79	58
1,75	/	242	204	166	147	132	115	104	94,5	86,7	80,4	75,1	55,1
1,8	/	233	196	162	142	128	112	101	92,2	84,6	78,5	73,3	53,9

## Constant Current Discharge - Amps at 20°C (in HOURS)

V/cell	2	3	4	5	6	7	8	9	10	12	20
1,6	51	37	29,8	24,8	21,3	18,6	16,9	15,1	13,7	11,3	6,94
1,63	49,8	36,1	29,1	24,3	20,9	18,2	16,5	14,8	13,4	11,2	6,84
1,65	48,7	35,2	28,4	23,8	20,4	17,8	16,1	14,6	13,1	11	6,75
1,7	46,4	33,5	27,1	22,6	19,4	17	15,3	14	12,6	10,6	6,56
1,75	44	31,9	25,7	21,4	18,4	16,1	14,6	13,4	12,1	10,3	6,37
1,8	43	31,1	25,1	21	17,9	15,7	14,3	12,8	11,6	9,99	6,17

## Constant Power Discharge - Watts per Cell at 20°C (in MINUTES)

V/cell	5	10	15	20	25	30	35	40	45	50	55	60	90
1,6	/	515	428	350	306	274	243	219	201	185	172	161	117
1,63	/	505	420	343	301	270	239	215	199	182	169	158	116
1,65	/	496	413	338	296	266	235	213	196	180	167	156	115
1,7	/	477	398	326	286	257	227	206	190	175	162	152	112
1,75	/	457	383	314	275	248	219	199	183	169	157	147	108
1,8	/	438	368	302	265	239	212	193	178	163	152	143	105

## Constant Power Discharge - Watts per Cell at 20°C (in HOURS)

V/cell	2	3	4	5	6	7	8	9	10	12	20
1,6	91,4	67,8	53,9	45,2	39,1	34,7	31,4	28,9	26,9	23,3	14,8
1,63	90,1	66,9	53,3	43,7	38,6	34,3	31	28,6	26,6	23	14,6
1,65	89	66,1	52,7	44,1	38,2	34	30,7	28,3	26,3	22,8	14,5
1,7	86,6	64,4	51,4	43,2	37,3	33,3	30,2	27,7	25,8	22,3	14,2
1,75	84,2	62,8	50,1	42,1	36,5	32,5	29,5	27,2	25,2	21,8	13,9
1,8	81,8	61,1	48,9	41,1	35,7	31,7	28,8	26,6	24,7	21,4	13,6



# BTX 12-120LS-S

## 12V-120Ah/C10

### Features

- High purity lead calcium grid plates to prolong service life and enhance corrosion resistance
- Low resistance microporous glass fibre separators, AGM VRLA spill resistant design
- One way, self-regulating pressure relief valve allows gas to escape and prevents the ingress of oxygen
- High conductivity, leak resistant female terminal thread for ease of installation
- Heat sealed lid to box weld for superior integrity
- Flame arrestors for added safety

### Electrical Specification

Nominal Capacity at 25°C	12V
10-hr rate (12.0A / 10.8V)	120 Ah
5-hr rate (18.7A / 10.5V)	93.5 Ah
1-hr rate (71.5 A / 9.6V)	71.6 Ah

### Dimensions

Length	330 mm
Width	171 mm
Height	215 mm
Height over terminals	222 mm
Min height required above terminals	5 mm
Weight (typical)	32,5 kg

### Terminal Type

Female threaded terminal	M8
Torque	5-7 Nm

### Internal Resistance

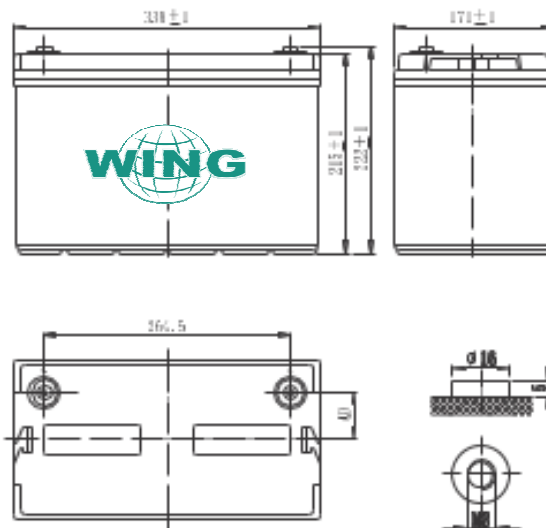
Impedance (fully charged)	5,3 mΩ
---------------------------	--------

### Constant Voltage Charge at 25°C

Cycle use	2.40~2.45 V/cell
Maximum charging current	36 A
Temperature compensation	-30 mV/Cell
Standby use	2.20~2.30 V/cell
Temperture compensation	-20 mV/Cell

### Operating Temperature Range

Storage (fully charged condition)	-20 °C to 60 °C
Charge	-10 °C to 60 °C
Discharge	-20 °C to 60 °C



### Storage

Capacity loss in storage at 20°C / month	3 %
--	-----

### Case / Cover Material

Standard option	ABS
-----------------	-----

### Design Life

EUROBAT Classification (High Performance)	10 years
---	----------

### Maximum Discharge Current

Max. Discharge Current at 25°C	950 A (5 s)
Short Circuit Current	2250 A

### Standards

Compliant with:  
BS 6290-4: 1997  
BS EN 60896-21: 2004



# BTX 12-120LS-S

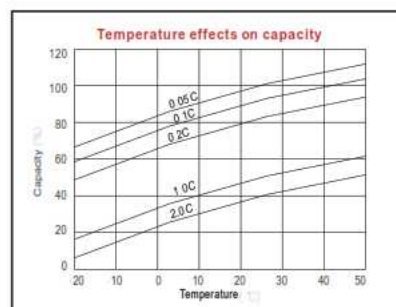
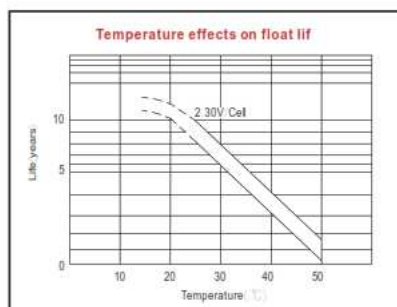
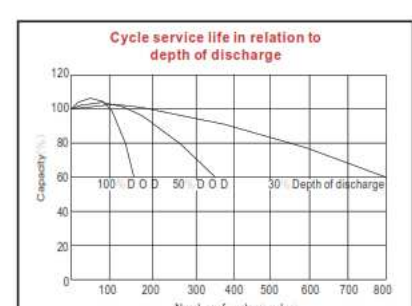
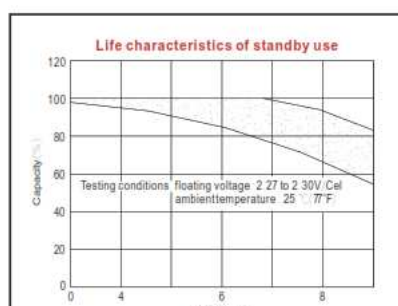
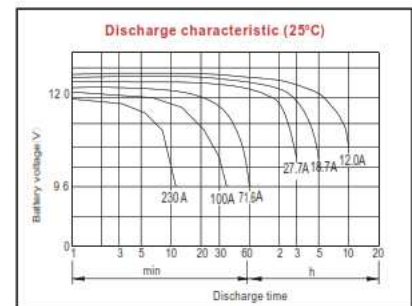
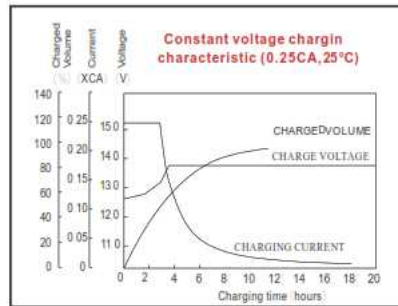
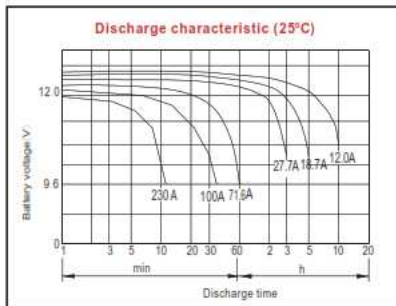
## 12V-120Ah/C10

### Discharge Constant Current - Amps at 25°C

V/cell	10 min	15 min	30 min	1h	3h	5h	10h	20h
1,6	250	203	120	71.6	28.9	19.,2	12.4	6.55
1,65	237	195	116	71.1	28.3	19.0	12.3	6.50
1,70	223	187	112	69.7	27.7	18.8	12.2	6.44
1,75	210	179	108	67.5	27.1	18.7	12.1	6.38
1,80	197	171	106	65.4	26.3	18.5	12.0	6.30

### Discharge Constant Power - Watts at 25°C

V/cell	10 min	15 min	30 min	45 min	1h	2h	3h	5h
1,6	449	370	227	157	145	77.8	56.1	38.1
1,65	426	358	220	153	143	76.4	55.4	37.9
1,70	404	346	213	150	141	75.0	54.8	37.6
1,75	383	334	206	146	137	73.6	54.1	37.4
1,80	358	322	199	143	133	72.9	53.2	37.0





# BTX 12-134 LS

## 12V-139,6Ah



### Features

- High purity lead calcium grid plates to prolong service life and enhance corrosion resistance
- Low resistance microporous glass fibre separators, AGM VRLA spill resistant design
- One way, self-regulating pressure relief valve allows gas to escape and prevents the ingress of oxygen
- High conductivity, leak resistant female terminal thread for ease of installation
- Heat sealed lid to box weld for superior integrity
- Flame arrestors for added safety

### Electrical Specification

Nominal Voltage	12V
20-hr rate Capacity to 1.75V/cell at 20°C	139,6 Ah
10-hr rate Capacity to 1.75V/cell at 20°C	130 Ah
10-min rate Constant Power 1.6V/cell at 20°C	552 Watts

### Dimensions

Length	341 mm
Width	173 mm
Height	283 mm
Height over terminals	287 mm
Min height required above terminals	150 mm
Weight (typical)	41,5 kg

### Terminal Type

Female threaded terminal	8 mm
Torque	12,4 Nm

### Internal Resistance

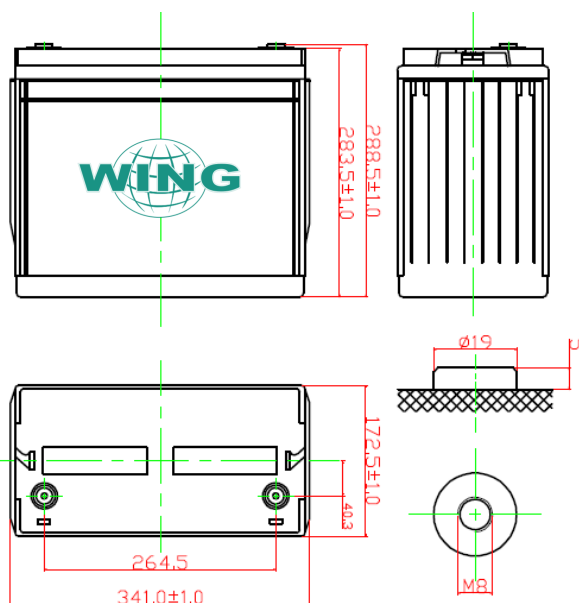
Impedance (fully charged)	4 mΩ
---------------------------	------

### Charge Voltage

Float charge voltage at 20°C	2.217~2.317 V/cell
Float charge voltage temperature correction factor (for variations from standard 20°C)	-3,3 mV/Cell/°C
Cyclic (or Boost) charge voltage at 20°C	2.425~2.475V/cell
Cyclic charge voltage temperature correction factor (for variations from standard 20°C)	-5 mV/Cell/°C
<b>Charge Current</b>	
Maximum charge current limit	40,2 A
Remote Degassing Facility	No
Degassing Tube Diameter	- mm

### Operating Temperature Range

Storage (fully charged condition)	-20 °C to 60 °C
Charge	-10 °C to 60 °C
Discharge	-20 °C to 60 °C



### Storage

Capacity loss in storage at 20°C / month	3 %
--	-----

### Case Material

Standard option	Top Cover - UL94:V0 / ABS / HB
-----------------	--------------------------------

### Design Life

EUROBAT Classification (High Performance)	10 years
---	----------

### Maximum Discharge Current

1 Second	950 A (5 s)
1 Minute	- A
Short Circuit Current	3300 A

Manufactured in ISO9001, ISO14001, OHSAS 18001 certified facility



### Standards

Compliant with:  
BS 6290-4: 1997  
BS EN 60896-21: 2004  
BS EN 60896-22: 2004



# BTX 12-134 LS

12V-139,6Ah

## Constant Current Discharge - Amps at 20°C (in MINUTES)

V/cell	5	10	15	20	25	30	35	40	45	50	55	60	90
1,6	/	303	251	211	187	169	149	133	123	111	103	95	69,7
1,63	/	294	245	206	182	165	145	129	119	108	99,8	92,9	68,2
1,65	/	287	238	200	178	161	141	127	116	105	97,9	90,9	66,8
1,7	/	270	223	190	167	152	133	120	109	101	92,7	86,7	63,6
1,75	/	254	211	179	158	144	126	113	104	95	88,3	82,2	60,3
1,8	/	244	203	173	153	139	122	111	102	93,1	86	80,3	58,9

## Constant Current Discharge - Amps at 20°C (in HOURS)

V/cell	2	3	4	5	6	7	8	9	10	12	20
1,6	55,7	40,3	32,5	27,2	23,3	20,4	18,4	16,7	15,1	12,7	7,44
1,63	54,4	39,5	31,8	26,6	22,8	19,9	18	16,3	14,8	12,4	7,36
1,65	53,3	38,6	31,1	26	22,3	19,5	17,7	16	14,6	12,2	7,28
1,7	50,9	36,8	29,7	24,8	21,2	18,6	16,8	15,2	14	11,8	7,13
1,75	48,2	34,8	28,1	23,5	20,2	17,7	15,9	14,5	13,5	11,4	6,98
1,8	47	34,1	27,5	23	19,7	17,2	15,6	14,1	13	11,1	6,84

## Constant Power Discharge - Watts per Cell at 20°C (in MINUTES)

V/cell	5	10	15	20	25	30	35	40	45	50	55	60	90
1,6	/	552	456	376	332	300	265	241	222	201	185	171	126
1,63	/	542	447	369	326	294	261	237	219	199	182	169	124
1,65	/	532	439	363	321	290	258	233	216	197	181	168	123
1,7	/	510	423	351	310	280	249	227	209	191	177	164	120
1,75	/	484	407	338	299	271	241	219	202	186	172	161	117
1,8	/	464	392	326	288	260	232	212	196	180	167	157	115

## Constant Power Discharge - Watts per Cell at 20°C (in HOURS)

V/cell	2	3	4	5	6	7	8	9	10	12	20
1,6	102	73,7	59,5	50,4	43,4	38,2	34,4	31,4	29	24,8	16,1
1,63	101	72,8	58,7	49,9	42,9	37,8	34	31	28,7	24,5	15,9
1,65	99,8	71,9	58	49,3	42,4	37,4	33,7	30,7	28,4	24,3	15,7
1,7	97	70	56,6	48,2	41,4	36,6	33	30,2	27,9	23,7	15,3
1,75	94,1	68,3	55,3	47	40,4	35,8	32,2	29,5	27,3	23,2	15
1,8	90,9	66,3	53,8	45,9	39,5	34,9	31,5	28,9	26,7	22,7	14,7



# BTX 12-150 LS

## 12V-152,4Ah



### Features

- High purity lead calcium grid plates to prolong service life and enhance corrosion resistance
- Low resistance microporous glass fibre separators, AGM VRLA spill resistant design
- One way, self-regulating pressure relief valve allows gas to escape and prevents the ingress of oxygen
- High conductivity, leak resistant female terminal thread for ease of installation
- Heat sealed lid to box weld for superior integrity
- Flame arrestors for added safety

### Electrical Specification

Nominal Voltage	12V
20-hr rate Capacity to 1.75V/cell at 20°C	152,4 Ah
10-hr rate Capacity to 1.75V/cell at 20°C	146 Ah
10-min rate Constant Power 1.6V/cell at 20°C	598 Watts

### Dimensions

Length	482 mm
Width	170 mm
Height	240 mm
Height over terminals	240 mm
Min height required above terminals	150 mm
Weight (typical)	46,4 kg

### Terminal Type

Female threaded terminal	8 mm
Torque	12,4 Nm

### Internal Resistance

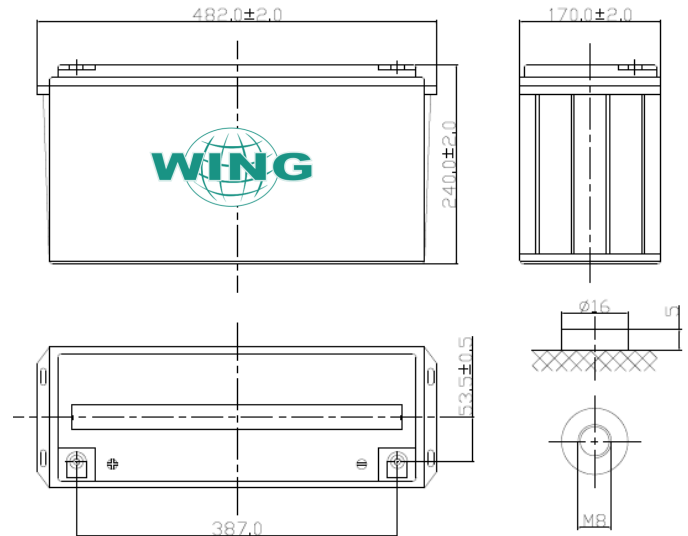
Impedance (fully charged)	4 mΩ
---------------------------	------

### Charge Voltage

Float charge voltage at 20°C	2.217~2.317 V/cell
Float charge voltage temperature correction factor (for variations from standard 20°C)	-3,3 mV/Cell/°C
Cyclic (or Boost) charge voltage at 20°C	2.425~2.475V/cell
Cyclic charge voltage temperature correction factor (for variations from standard 20°C)	-5 mV/Cell/°C
<b>Charge Current</b>	
Maximum charge current limit	45 A
Remote Degassing Facility	No
Degassing Tube Diameter	- mm

### Operating Temperature Range

Storage (fully charged condition)	-20 °C to 60 °C
Charge	-10 °C to 60 °C
Discharge	-20 °C to 60 °C



### Storage

Capacity loss in storage at 20°C / month	3 %
--	-----

### Case Material

Standard option	Container HB - UL94:V0 / ABS / HB
-----------------	-----------------------------------

### Design Life

EUROBAT Classification (High Performance)	10 years
---	----------

### Maximum Discharge Current

1 Second	1000 A (5 s)
1 Minute	- A
Short Circuit Current	3400 A

Manufactured in ISO9001, ISO14001, OHSAS 18001 certified facility



### Standards

Compliant with:  
BS 6290-4: 1997  
BS EN 60896-21: 2004  
BS EN 60896-22: 2004



# BTX 12-150 LS

## 12V-152,4Ah

### Constant Current Discharge - Amps at 20°C (in MINUTES)

V/cell	5	10	15	20	25	30	35	40	45	50	55	60	90
1,6	/	336	285	238	212	194	170	153	141	128	118	109	80,2
1,63	/	327	277	232	207	189	165	149	137	124	115	106	78,1
1,65	/	318	270	226	202	184	162	146	133	122	112	105	76,7
1,7	/	300	255	214	191	174	153	138	126	116	106	99,8	73,2
1,75	/	282	240	201	180	165	145	130	120	109	102	94,3	69,2
1,8	/	270	232	195	175	160	141	128	117	107	98,8	92,2	67,7

### Constant Current Discharge - Amps at 20°C (in HOURS)

V/cell	2	3	4	5	6	7	8	9	10	12	20
1,6	64	46,4	37,3	31,2	26,8	23,5	21	18,6	16,9	14,2	8,27
1,63	62,4	45,1	36,4	30,5	26,1	22,8	20,5	18,2	16,6	13,9	8,16
1,65	61,2	44,4	35,8	29,9	25,6	22,4	20,1	17,8	16,3	13,7	8,05
1,7	58,5	42,3	34,1	28,5	24,4	21,4	19,1	17,2	15,7	13,2	7,84
1,75	55,3	40	32,3	27	23,1	20,3	18,1	16,5	15,1	12,7	7,62
1,8	54	39,2	31,5	26,4	22,6	19,8	17,8	15,8	14,6	12,2	7,41

### Constant Power Discharge - Watts per Cell at 20°C (in MINUTES)

V/cell	5	10	15	20	25	30	35	40	45	50	55	60	90
1,6	/	598	512	425	378	343	305	278	257	234	215	200	144
1,63	/	587	502	418	371	337	300	273	253	230	212	197	142
1,65	/	576	493	411	366	332	295	269	249	227	209	194	140
1,7	/	554	475	396	353	321	286	261	241	220	203	189	137
1,75	/	531	458	382	340	310	276	252	234	214	197	183	133
1,8	/	509	440	368	328	299	267	244	226	207	191	178	129

### Constant Power Discharge - Watts per Cell at 20°C (in HOURS)

V/cell	2	3	4	5	6	7	8	9	10	12	20
1,6	113	84,2	68,7	58,9	50,2	44	39,5	35,9	33	28,5	17,8
1,63	111	83,1	67,8	58,2	49,7	43,6	39	35,5	32,6	28,1	17,7
1,65	110	82,1	67	57,5	49,2	43,2	38,6	35,1	32,3	27,7	17,5
1,7	108	80	65,5	56,2	48	42,2	37,8	34,4	31,7	27,1	17,1
1,75	105	77,9	63,8	54,9	46,9	41,2	37	33,7	31	26,4	16,7
1,8	102	75,7	62,2	53,5	45,8	40,3	36,2	33	30,4	25,7	16,3



# BTX 12-200 LS

## 12V-210Ah



### Features

- High purity lead calcium grid plates to prolong service life and enhance corrosion resistance
- Low resistance microporous glass fibre separators, AGM VRLA spill resistant design
- One way, self-regulating pressure relief valve allows gas to escape and prevents the ingress of oxygen
- High conductivity, leak resistant female terminal thread for ease of installation
- Heat sealed lid to box weld for superior integrity
- Flame arrestors for added safety

### Electrical Specification

Nominal Voltage	12V
20-hr rate Capacity to 1.75V/cell at 20°C	210 Ah
10-hr rate Capacity to 1.75V/cell at 20°C	194 Ah
10-min rate Constant Power 1.6V/cell at 20°C	819 Watts

### Dimensions

Length	522 mm
Width	238 mm
Height	218 mm
Height over terminals	223 mm
Min height required above terminals	150 mm
Weight (typical)	67,5 kg

### Terminal Type

Female threaded terminal	8 mm
Torque	12,4 Nm

### Internal Resistance

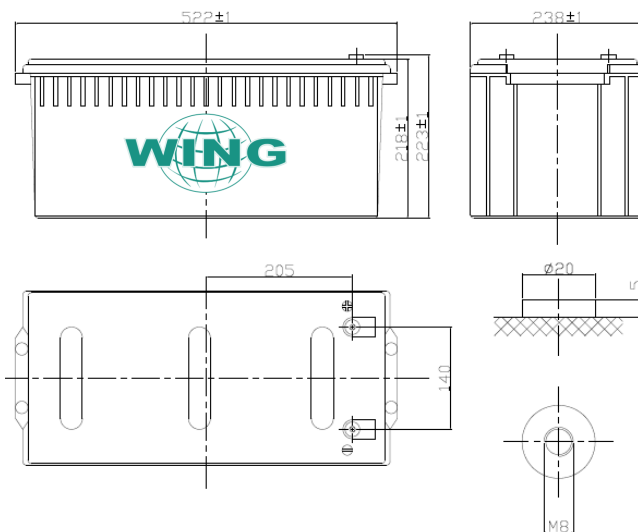
Impedance (fully charged)	2,2 mΩ
---------------------------	--------

### Charge Voltage

Float charge voltage at 20°C	2.217~2.317 V/cell
Float charge voltage temperature correction factor (for variations from standard 20°C)	-3,3 mV/Cell/°C
Cyclic (or Boost) charge voltage at 20°C	2.425~2.475V/cell
Cyclic charge voltage temperature correction factor (for variations from standard 20°C)	-5 mV/Cell/°C
<b>Charge Current</b>	
Maximum charge current limit	55 A
Remote Degassing Facility	No
Degassing Tube Diameter	- mm

### Operating Temperature Range

Storage (fully charged condition)	-20 °C to 60 °C
Charge	-10 °C to 60 °C
Discharge	-20 °C to 60 °C



### Storage

Capacity loss in storage at 20°C / month	3 %
--	-----

### Case Material

Standard option	Container HB - UL94:V0 / ABS / HB
-----------------	-----------------------------------

### Design Life

EUROBAT Classification (High Performance)	10 years
---	----------

### Maximum Discharge Current

1 Second	1300 A (5 s)
1 Minute	- A
Short Circuit Current	6000 A

Manufactured in ISO9001, ISO14001, OHSAS 18001 certified facility



### Standards

Compliant with:  
BS 6290-4: 1997  
BS EN 60896-21: 2004  
BS EN 60896-22: 2004



# BTX 12-200 LS

## 12V-210Ah

### Constant Current Discharge - Amps at 20°C (in MINUTES)

V/cell	5	10	15	20	25	30	35	40	45	50	55	60	90
1,6	/	481	401	332	293	266	235	214	197	179	165	153	113
1,63	/	467	390	323	286	259	229	208	192	174	161	149	110
1,65	/	454	379	314	278	252	224	203	187	170	157	146	107
1,7	/	429	359	298	263	239	212	192	178	162	149	139	102
1,75	/	402	339	280	248	225	199	181	167	153	142	132	96,5
1,8	/	387	326	272	242	219	195	177	163	150	139	129	94,8

### Constant Current Discharge - Amps at 20°C (in HOURS)

V/cell	2	3	4	5	6	7	8	9	10	12	20
1,6	89,7	64,9	51,9	43	36,7	32	28,6	25,6	23	19,2	11,2
1,63	87,5	63,3	50,5	41,9	35,8	31,2	27,8	24,9	22,5	18,8	11
1,65	85,7	62,1	49,6	41,1	35,1	30,7	27,4	24,5	22	18,5	10,9
1,7	81,3	58,8	47	39	33,3	29	25,9	23,2	21,1	17,8	10,7
1,75	77,4	56,1	44,7	37,1	31,7	27,6	24,6	22,1	20,3	17,2	10,5
1,8	75,7	54,8	43,8	36,3	31	27,1	24,2	21,6	19,4	16,5	10,2

### Constant Power Discharge - Watts per Cell at 20°C (in MINUTES)

V/cell	5	10	15	20	25	30	35	40	45	50	55	60	90
1,6	/	819	682	565	501	454	400	362	333	306	284	266	193
1,63	/	803	670	555	493	447	394	356	328	301	280	262	190
1,65	/	788	658	546	484	439	388	352	323	297	276	258	187
1,7	/	758	633	527	468	425	375	340	313	288	268	252	182
1,75	/	727	610	508	451	410	363	329	303	279	260	244	177
1,8	/	696	586	488	434	395	350	318	293	270	252	237	171

### Constant Power Discharge - Watts per Cell at 20°C (in HOURS)

V/cell	2	3	4	5	6	7	8	9	10	12	20
1,6	156	118	94,3	79,2	67,5	59,2	52,9	48	44,1	37,8	23,9
1,63	154	116	92,6	78,3	66,7	58,5	52,3	47,5	43,7	37,3	23,6
1,65	152	115	92,1	77,4	66,1	57,9	51,8	47	43,3	37	23,3
1,7	148	112	89,8	75,7	64,6	56,6	50,7	46,1	42,4	36,1	22,8
1,75	144	109	87,6	73,8	63,1	55,4	49,6	45,1	41,5	35,2	22,3
1,8	140	107	85,5	72,1	61,6	54,1	48,5	44,1	40,6	34,3	21,8