



Multi Switch ATS



Plug & Play
Installation

1:1 16-30 A
Transfer Switch automatico



HIGHLIGHTS

- **Alimentazione elettrica ridondante**
- **Protezione del carico**
- **Versatilità d'uso**

Il Multi Switch ATS di Riello UPS è uno switch intelligente altamente disponibile che fornisce un'alimentazione ridondante alle apparecchiature collegate, con due sorgenti d'ingresso AC. Multi Switch ATS fornisce potenza ai carichi collegati da una sorgente di rete primaria. Se la sorgente primaria non è disponibile, il Multi Switch ATS trasferisce automaticamente i carichi alla sorgente secondaria. Il trasferimento da una sorgente all'altra avviene secondo il grafico temporale ITIC (CBEMA) e non influisce pertanto sul funzionamento delle apparecchiature collegate. Multi Switch ATS controlla la corrente e segnala quando il consumo si sta avvicinando al livello massimo per evitare tempi di inattività dell'apparecchiatura.

Multi Switch ATS 16 A ha 8 uscite IEC da 10 A e 1 uscita IEC da 16 A, mentre Multi Switch ATS 30 A ha 4 uscite IEC da 10 A e 1 uscita IEC da 16 A e una morsettiera che consente l'inserimento diretto di diversi dispositivi nell'ATS senza necessità di PDU aggiuntiva. Le unità sono provviste di uno slot per la connettività che consente il collegamento alla LAN e la gestione remota attraverso il software PowerShield³, l'interfaccia Web, SNMP o SSH. Multi Switch ATS è pertanto il dispositivo ideale

per l'IT manager che richiede flessibilità e protezione per i propri sistemi informatici. Multi Switch ATS garantisce la continuità dell'alimentazione elettrica alle installazioni. Il suo principio operativo garantisce una maggiore affidabilità rispetto all'UPS singolo (con o senza bypass interno).

PRINCIPIO OPERATIVO

Multi Switch ATS provvede alla distribuzione diretta di otto uscite IEC da 10 A o una uscita IEC da 16 A nel modello 16 A, quattro uscite IEC da 10 A, una uscita IEC da 16 A o una morsettiera nel modello 30 A, in un sistema con due linee di alimentazione in ingresso (due ingressi principali di rete o due UPS). Multi Switch ATS è in grado di collegarsi a una delle due linee d'ingresso, monitorando allo stesso tempo l'assorbimento di potenza.

PROTEZIONE CONTRO I GUASTI DEI CARICHI

In caso di guasto di uno dei carichi (p.e. cortocircuito), Multi Switch ATS scollega il gruppo di prese a cui è collegato il carico evitando che altri carichi si spengano (cioè in caso di scarsa discriminazione dei dispositivi di protezione).



PROTEZIONE CONTRO INTERRUZIONI DELL'ALIMENTAZIONE ELETTRICA

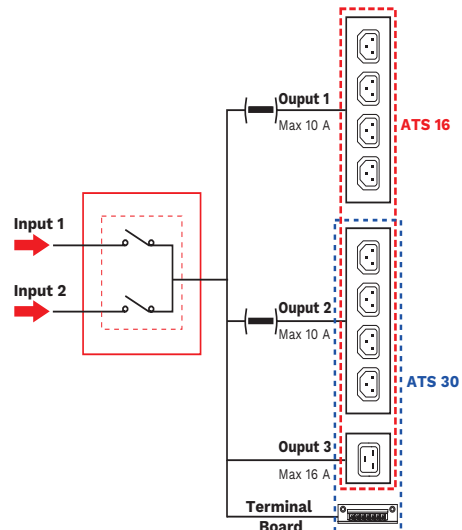
Se una delle due sorgenti elettriche esce dai limiti di tolleranza, Multi Switch ATS trasferisce il carico alla seconda sorgente (la commutazione è istantanea se le due sorgenti sono in fase).

Le unità Multi Switch ATS commutano l'alimentazione elettrica senza impatto sulle apparecchiature informatiche. In base alla curva dell'ITIC, le alimentazioni elettriche funzionano normalmente per 20 ms dopo che la tensione AC è scesa a zero. Anche la norma IEEE 1100-1999 fa riferimento alla curva dell'ITIC. La norma SSI (Server System Infrastructure) raccomanda un tempo di mantenimento delle alimentazioni elettriche di almeno 21 ms per un campo di tensione di 100-240 V.

Le unità Multi Switch ATS commutano le sorgenti entro questi tempi standard. Il tempo di commutazione comprende il tempo necessario perché l'intelligenza integrata possa determinare se la tensione e la frequenza sono entro il campo previsto. Qualsiasi punto di guasto dell'elettronica non causa cadute della tensione d'uscita in quanto l'unità prevede la ridondanza del circuito elettronico per evitare la tolleranza ai guasti.

CARATTERISTICHE

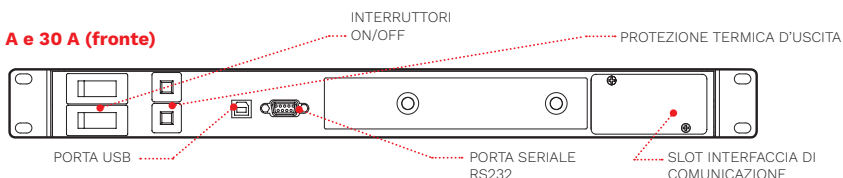
- Piena protezione dei carichi contro i guasti di rete e carichi;
 - Alimentazione elettrica ridondante;
 - Versatilità d'uso: Multi Switch ATS può essere alimentato da due diverse sorgenti (compresi 2 UPS di diversa taglia/tipo);
 - Installazione in armadio da 19";
 - Display;
 - Nessuna necessità di collegamento del segnale tra Multi Switch ATS e le sorgenti elettriche o i carichi;
 - Compatibile con il software PowerShield³
- Slot per schede di comunicazione: la scheda di rete opzionale consente la connettività di rete in remoto e la gestione tramite protocollo HTTP, SNMP e SSH.



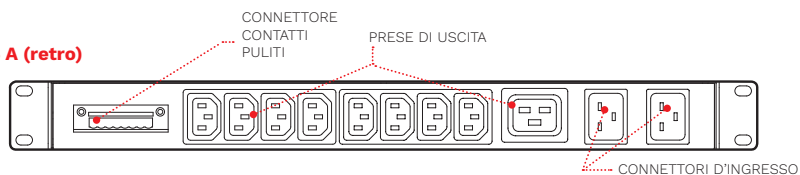
DETTAGLI

MTA

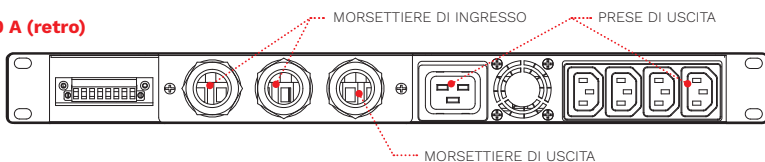
MTA 16 A e 30 A (fronte)



MTA 16 A (retro)



MTA 30 A (retro)



OPZIONI

SOFTWARE

PowerShield³

ACCESSORI

NETMAN 208

MULTICOM 302

MULTICOM 352

MULTICOM 411

MULTICOM 421

MODELLI	MTA 16	MTA 30
SPECIFICHE OPERATIVE		
Corrente nominale [A]	16	30
Tipo di trasferimento	"Break Before Make" (non sovrapposizione delle sorgenti)	
Tempo di trasferimento [ms]	<8 (S1/S2 sincronizzati) - <20 ms (S1/S2 non sincronizzati)	
INGRESSO		
Tensione nominale - sorgenti S1/S2 [V]	220 / 230 / 240 monofase + N	
Tolleranza di tensione [V]	180-276 (selezionabile)	180-264 (selezionabile)
Fasi d'ingresso commutate	ph+N (due poli)	
Frequenza nominale [Hz]	50 / 60	
Connettori d'ingresso	2 IEC 320 C20 (16 A)	MORSETTIERE
USCITA		
Tensione nominale	220 / 230 / 240 monofase + N	
Prese di uscita	4+4 IEC 320 C13 (10 A) + 1 IEC 320 C19 (16 A)	4 IEC 320 C13 (10 A) + 1 IEC 320 C19 (16 A) + morsettiera
Carico max. per ogni uscita [A]	10 (IEC 320 C13) - 16 (IEC 320 C19) - 30 (morsettiera)	
SPECIFICHE GENERALI		
Peso [kg]	5	
Dimensioni (LxPxA) [mm]	19"x330x1U	
Comunicazioni	RS232 / USB / Slot per interfaccia di comunicazione / Porta contatti relè	
Temperatura ambiente	Da 0 °C a +40 °C	
Intervallo di umidità relativa	5-95% non condensata	
Colore	RAL 5004	
Livello di rumorosità a 1 m [dBA ±2]	<35	
Classe IP	IP20	
Efficienza a pieno carico	>99%	
Normative	EN 62310-1 (sicurezza) EN 62310-2 (compatibilità elettromagnetica)	