

# Central Supply Systems



ONLINE



Tower



Energy Share



USB plug

**CONFORMITÉ  
EN50171**



**1:1** 3-5 kVA  
**1-3:1** 6-20 kVA  
**3:3** 10-600 kVA

## HIGHLIGHTS

- **Conforme à la norme EN 50171**
- **Dual input**
- **Protection contre l'inversion des batteries**
- **Courant de recharge élevé**
- **Surcharge continue de 120 %\***
- **Structure conforme à la norme EN 60598-1**
- **Batteries d'une durée de vie de 10 ans**

La gamme CSS (Central Supply Systems) de Riello UPS est conçue en conformité avec la norme EN 50171 et constitue donc la solution idéale pour une installation dans des bâtiments soumis à des réglementations en matière de sécurité incendie et notamment pour l'alimentation électrique des systèmes d'éclairage de secours. En outre, la gamme CSS de Riello UPS est également adaptée à l'alimentation d'autres systèmes d'urgence tels que les systèmes d'extinction automatique des incendies, les systèmes d'alarme et les systèmes de détection d'urgence, les équipements d'extraction de la fumée et les dispositifs de détection du monoxyde de carbone, ainsi que les systèmes de sécurité dédiés dans les zones sensibles. L'utilisation de systèmes d'alimentation

centralisée (CSS - Central Supply Systems) permet de réduire considérablement les coûts de mise en place et de maintenance des systèmes et de simplifier et d'accélérer les contrôles périodiques.

### DUAL INPUT

Cette caractéristique importante permet d'effectuer les contrôles programmés obligatoires sur le fonctionnement et l'autonomie du système avec une extrême facilité et en toute sécurité par simple actionnement d'un commutateur d'entrée. Ce commutateur permet d'interrompre l'alimentation électrique de la machine sans interrompre la ligne de bypass, qui est en mesure de supporter la charge en cas d'échec du test.



## COURANT DE RECHARGE ÉLEVÉ ET « BATTERY CARE SYSTEM »

Une gestion adaptée des batteries est fondamentale pour assurer le bon fonctionnement du CSS dans des conditions d'urgence. Le « Battery care system » de Riello UPS comprend une série de caractéristiques et de capacités conçues pour obtenir les meilleures performances, prolonger la durée de vie et satisfaire les temps de recharge imposés par la norme. La gamme CSS de Riello UPS est conçue en conformité avec la norme EN 50171 et garantit des niveaux de courant élevés pour les batteries, permettant une recharge jusqu'à 80 % de l'autonomie totale en 12 heures. La gamme CSS de Riello UPS peut être utilisée avec des batteries étanches au plomb (VRLA), des batteries AGM et GEL, ventilées et nickel-cadmium. Différentes méthodes de charge sont disponibles en fonction du type de batterie. La fonction de compensation de la tension de recharge basée sur la température permet d'éviter la charge excessive et la surchauffe des batteries. La protection contre la décharge totale (deep discharge) empêche la réduction des performances de la batterie et son endommagement.

## CAPACITÉ ÉLEVÉE DE SURCHARGE

Comme l'exige la norme EN 50171, la gamme CSS de Riello UPS est conçue et dimensionnée pour supporter des surcharges continues (sans limite de temps) jusqu'à 120 %\* de la charge nominale.

## PROTECTION CONTRE L'INVERSION DES BATTERIES

Obligatoire conformément à la norme EN 50171, la protection contre l'inversion des batteries assure la sécurité des personnes effectuant des opérations de maintenance sur les appareils et évite en même temps d'endommager le système dans le cas où les batteries seraient connectées par inadvertance avec une mauvaise polarité.

## INTERFACE DE CONTACT

Tous les modèles sont équipés d'une interface de contact configurée conformément à la norme EN 50171.

## CARACTÉRISTIQUES GÉNÉRALES

En plus de toutes les caractéristiques déjà mentionnées, les unités CSS de Riello UPS peuvent atteindre jusqu'à 600 kVA (avec CSS Master, disponible sur demande) ; elles ont les mêmes caractéristiques de fiabilité et de flexibilité que la gamme UPS dont elles dérivent. De plus, elles restent compatibles avec les principales options et les principaux accessoires.

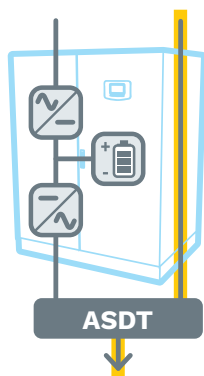


## MODE DE FONCTIONNEMENT

Chaque modèle CSS de Riello prend en charge tous les modes de fonctionnement énoncés et décrits dans la norme EN 50171, comme suit :

### A Mode de transition

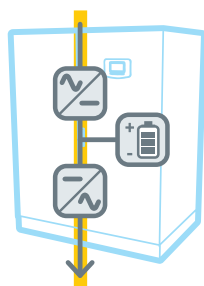
La charge est alimentée par la ligne de bypass du CSS (toujours fournie en sortie « AS »).



En cas de panne de l'alimentation électrique, le dispositif automatique interne (ATSD) transfère la charge à l'onduleur. La batterie fournit l'énergie à l'onduleur, assurant ainsi la durée de fonctionnement nécessaire.

### B Mode sans interruption

La charge est alimentée en permanence par l'onduleur CSS (toujours alimenté en sortie « AS »). En cas de panne d'alimentation,

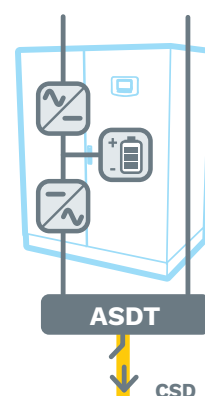


la batterie fournit l'énergie à l'onduleur, assurant ainsi la durée de fonctionnement requise sans aucune interruption.

### C Mode de transition avec un dispositif de commutation de commande supplémentaire pour la commutation de commande de la charge

En plus de ce qui est décrit aux points A et

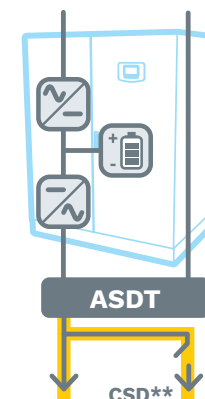
B, l'équipement comprend un ou plusieurs dispositifs de commutation (CSD), qui dépendent de la disponibilité de l'alimentation électrique normale. En cas de panne d'alimentation électrique, le dispositif CSD connecte la charge qui n'était pas alimentée jusqu'à ce moment (sortie d'urgence uniquement « EO »).



### D Mode de transition avec un dispositif de commutation de commande supplémentaire pour la commutation partielle de la charge

Contrairement à ce qui est décrit au point

C, une partie de la charge est alimentée sans interruption tandis que le reste n'est alimenté qu'en cas de panne de courant grâce au dispositif CSD (toujours alimenté + sortie d'urgence uniquement « AS+EO »).



\* Puissance référencée selon la norme EN 50171.

\*\*Nécessite l'accessoire EOS en option

MODÈLES	CSS Sentinel Tower		CSS Sentryum				
	CAM 3	CAM 5	CBM 6 <sup>BAT</sup>	CBM 8 <sup>BAT</sup>	CBM 10 <sup>BAT</sup>	CBM 15 <sup>BAT</sup>	CBM 20 <sup>BAT</sup>
<b>ENTRÉE</b>							
Tension nominale [V]	220 - 240 (1P+N+PE)		380 / 400 / 415 triphasé + N - 220 / 230 / 240 monophasé + N				
Fréquence nominale [Hz]	50 / 60		50 / 60				
Tolérance tension [V]	230 ±20 % à pleine charge		230 / 400 ±20 % à pleine charge <sup>1</sup>				
Tolérance de fréquence [Hz]	40 - 72		40 - 72				
Facteur de puissance à pleine charge	≥ 0.99		0.99				
Distorsion du courant [%]	≤ 6	≤ 2.5	≤ 4	≤ 3			
<b>BYPASS</b>							
Tension nominale [V]	220/230/240 monophasé + N		220/230/240 monophasé + N				
Nombre de phases	1 + N		1 + N				
Tolérance de tension (ph-N) [V]	180 / 264 (sélectionnable en mode ECO ou en mode SMART ACTIVE)		De 180 (ajustable 180-200) à 264 (ajustable 250-264) avec neutre				
Fréquence nominale [Hz]	50 ou 60 (sélectionnable)		50 ou 60 (sélectionnable)				
Tolérance de fréquence [%]	± 5 (sélectionnable)		± 5 % (sélectionnable)				
Surcharge du bypass	110 % en continu, 130 % pendant 60 min, 150 % pendant 10 min		110 % en continu, 125 % pendant 60 min, 150 % pendant 10 min				
<b>SORTIE</b>							
Puissance nominale [kVA]	3	5	6	8	10	15	20
Puissance active [kW]	3	5	6	8	10	15	20
Puissance selon la norme EN 50171 [kVA/kW]	2.5	4	5	6	8	12	16
Facteur de puissance	De 1 à 40 °C		De 1 à 40 °C				
Nombre de phases	1 + N		1 + N				
Tension nominale [V]	220 / 230 / 240 monophasé + N (sélectionnable)		220 <sup>1</sup> / 230 / 240 monophasé + N (sélectionnable)				
Fréquence nominale [Hz]	50 ou 60		50 ou 60				
Stabilité de la fréquence sur batteri	0.01 %		0.01 %				
Stabilité de la tension	±1 %		±1 %				
Stabilité dynamique	EN 62040-3 Performance de classe 1 charge non linéaire		EN 62040-3 catégorie de performance 1 avec charge non linéaire				
Distorsion de tension	< 1 % avec charge linéaire / ≤ 3 % avec charge non linéaire		< 1 % avec une charge linéaire résistive / ≤1.5 % avec une charge non linéaire				
Surcharge	103 % en continu, 110 % pendant 10 min, 133 % pendant 1 min, 150 % pendant 5 s		103 % en continu, 110 % pendant 60 min, 125 % pendant 10 min, 150 % pendant 60 s				
Capacité de surcharge de l'onduleur par rapport à la puissance selon la norme EN 50171 (à 40 °C)	120 % à l'infini		120 % à l'infini				
<b>BATTERIES</b>							
Type	VRLA AGM au plomb sans maintenance		VRLA AGM/GEL/NiCd/Li-ion				
Méthode de recharge	Un niveau		Un niveau, deux niveaux, cyclique (sélectionnable)				
<b>CARACTÉRISTIQUES GÉNÉRALES</b>							
Poids sans les batteries [kg]	24	25	102	103	105	107	
Dimensions (L x l x H) [mm]	250 x 698 x 500		440 x 840 x 1 320				
Communications	Écran LCD - Slot pour interface de communication - Port USB - R.E.P.O. - 1 commande d'entrée - Interface de contact avec 4 relais		Barre de LED d'état de l'ASI - Écran tactile graphique - 2 slots pour l'interface de communication USB - RS232 - Interface de contact avec 5 relais d'entrée opto-isolés et 4 relais de sortie				
Temp. ambiante pour l'ASI	0 °C - +40 °C		0 °C - +40 °C				
Température recommandée pour la durée de vie de la batterie	+20 °C - +25 °C		+20 °C - +25 °C				
Plage d'humidité relative	5 à 95 % (sans condensation)		5 à 95 % (sans condensation)				
Couleur	RAL 9005		RAL 7016				
Niveau sonore à 1 m [dBA ±2] Mode ECO	<48		<40				
Indice de protection	IP20		IP20				
Rendement mode ECO	Jusqu'à 98 %		Jusqu'à 99 %				
Normes	Directives européennes : Directive basse tension LV 2014/35/EU Directive sur la compatibilité électromagnétique CEM 2014/30/UE Normes : Norme IEC EN 62040-1 sur la sécurité ; Norme IEC EN 62040-2 pour la compatibilité électromagnétique (CEM) ; Classification compatible avec la directive RoHS conformément à la norme IEC EN 62040-3 (Voltage and Frequency Independent) VFI - SS - 111 - IEC EN 50171						
Déplacement du CPS	Roulettes/Transpalette						

<sup>1</sup> Des conditions s'appliquent pour une tolérance plus grande.

<sup>BAT</sup> Disponible également avec des batteries internes.



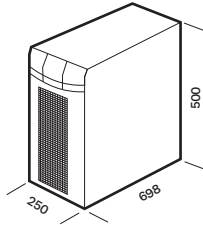
MODÈLES	CSS Sentryum								
	CBT 10 <sup>BAT</sup>	CBT 15 <sup>BAT</sup>	CBT 20 <sup>BAT</sup>	CBT 30 <sup>BAT</sup>	CBT 40 <sup>BAT</sup>	CBT 60 <sup>BAT</sup>	CBT 80	CBT 100	CBT 120
<b>ENTRÉE</b>									
Tension nominale [V]	380/400/415 triphasé + N								
Fréquence nominale [Hz]	50 / 60								
Tolérance tension [V]	400 ±20 % à pleine charge <sup>1</sup>								
Tolérance de fréquence [Hz]	40 - 72								
Facteur de puissance à pleine charge	0.99								
Distorsion du courant [%]	≤ 3 %								
<b>BYPASS</b>									
Tension nominale [V]	380/400/415 triphasé + N								
Nombre de phases	3 + N								
Tolérance de tension (ph-N) [V]	De 180 (ajustable 180-200) à 264 (ajustable 250-264) avec neutre								
Fréquence nominale [Hz]	50 ou 60 (sélectionnable)								
Tolérance de fréquence [%]	±5 % (sélectionnable)								
Surcharge du bypass	110 % en continu, 125 % pendant 60 min, 150 % pendant 10 min								
<b>SORTIE</b>									
Puissance nominale [kVA]	10	15	20	30	40	60	80	100	120
Puissance active [kW]	10	15	20	30	40	60	80	100	120
Puissance selon la norme EN 50171 [kVA/kW]	8	12	16	24	32	50	65	85	100
Facteur de puissance	De 1 à 40 °C								
Nombre de phases	3 + N								
Tension nominale [V]	380/ 400 / 415 triphasé + N (sélectionnable)								
Fréquence nominale [Hz]	50 ou 60								
Stabilité de la fréquence sur batterie	0.01 %								
Stabilité de la tension	±1 %								
Stabilité dynamique	EN 62040-3 catégorie de performance 1 avec charge non linéaire								
Distorsion de tension	< 1 % avec une charge linéaire résistive / ≤1.5 % avec une charge non linéaire								
Surcharge	103 % en continu, 110 % pendant 60 min, 125 % pendant 10 min, 150 % pendant 60 s								
Capacité de surcharge de l'onduleur par rapport à la puissance selon la norme EN 50171 (à 40 °C)	120 % à l'infini								
<b>BATTERIES</b>									
Type	VRLA AGM/GEL/NiCd/Li-ion								
Méthode de recharge	Un niveau, deux niveaux, cyclique (sélectionnable)								
<b>CARACTÉRISTIQUES GÉNÉRALES</b>									
Poids sans les batteries [kg]	103	105	107	112	116	130	172	180	198
Dimensions (L x l x H) [mm]	440 x 840 x 1 320						500x830x1600		
Communications	Barre de LED d'état de l'ASI - Écran tactile graphique - 2 slots pour l'interface de communication USB - RS232 - Interface de contact avec 5 relais d'entrée opto-isolés et 4 relais de sortie								
Température ambiante pour l'ASI	0 °C - +40 °C								
Température recommandée pour la durée de vie de la batterie	+20 °C - +25 °C								
Plage d'humidité relative	5 à 95 % (sans condensation)								
Couleur	RAL 7016								
Niveau sonore à 1 m [dBA ±2] Mode ECO	<40					<50	<55		
Indice de protection	IP20								
Rendement mode ECO	Jusqu'à 99 %								
Normes	Directives européennes : Directive basse tension LV 2014/35/EU Directive sur la compatibilité électromagnétique CEM 2014/30/UE Normes : Norme IEC EN 62040-1 sur la sécurité ; Norme IEC EN 62040-2 pour la compatibilité électromagnétique (CEM) ; Classification compatible avec la directive RoHS conformément à la norme IEC EN 62040-3 (Voltage and Frequency Independent) VFI - SS - 111 - IEC EN 50171								
Déplacement du CPS	Roulettes/Transpalette								

<sup>1</sup> Des conditions s'appliquent pour une tolérance plus grande.

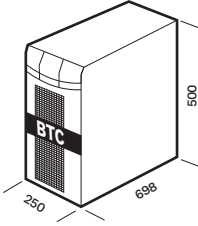
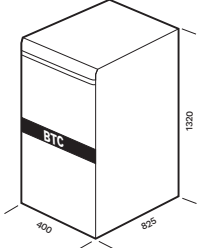
<sup>BAT</sup> Disponible également avec des batteries internes.

DIMENSIONS

CAM 3 - CAM 5



BATTERY CABINET

MODÈLES	BTC STW 180V BB L2 BTC STW 180V BB R4 BTC STW 240V AB A3	BTC 1320 180V BB L5 2F BTC 1320 240V AB B1 2F
Dimensions [mm]		

OPTIONS

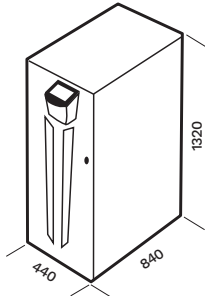
LOGICIEL
PowerShield <sup>3</sup>
PowerNetGuard
ACCESSOIRES
NETMAN 208
MULTICOM 302
MULTICOM 352
MULTICOM 372
MULTICOM 384
MULTICOM 411
MULTICOM 421
MULTI I/O
MULTIPANEL
Bypass manuel MBB 100 A 2P

ACCESSOIRES DU PRODUIT
Capteur de température des batteries
Transformateur d'isolement
Kit parallèle

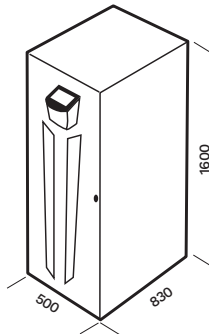


DIMENSIONS

CBM 6 - CBM 8 - CBM 10 - CBM 15 - CBM 20  
 CBT 10 - CBT 15 - CBT 20 - CBT 30  
 CBT 40 - CBT 60



CBT 80 - CBT 100 - CBT 120



BATTERY CABINET

MODÈLES	BTC 1320 480V BB W4 3F BTC 1320 480V BB W5 3F BTC 1320 480V AB T5 3F	BTC 1320 480V BB W5 3F BTC 1320 480V AB T5 3F	BTC 1600 480V BB V5 3T BTC 1600 480V AB S5 3T	BTC 1900 480V BB V6 3T BTC 1900 480V BB V7 3T BTC 1900 480V BB V8 3T BTC 1900 480V BB V9 3T BTC 1900 480V AB V9 3T
MODÈLES D'ASI	CBM 6-20 kVA/kW <sup>1</sup> CBT 10-40 kVA/kW <sup>1</sup>	CBM 6-20 kVA/kW <sup>1</sup> CBT 10-60 kVA/kW <sup>1</sup>	CBM 6-20 kVA/kW <sup>1</sup> CBT 10-80 kVA/kW <sup>1</sup>	CBM 15-20 kVA/KW <sup>1</sup> CBT 15-120 kVA/KW <sup>1</sup>
Dimensions [mm]				
			Des conditions s'appliquent sur le modèle CBT 80 kVA/kW CPS.	BTC 1900 480V BB V6 3T et BTC 1900 480V BB V7 3T : Des conditions s'appliquent sur le modèle CBT 120 kVA/kW CPS.

<sup>1</sup> Selon le fusible de le battery cabinet associé.

OPTIONS

LOGICIEL
PowerShield <sup>3</sup>
PowerNetGuard
ACCESSOIRES
NETMAN 208
MULTICOM 302
MULTICOM 352
MULTICOM 384
MULTICOM 411

MULTICOM 421
MULTI I/O
MULTIPANEL
MBB 100 A 2P
MBB 125 A 4P
MBB 400 A 4P
ACCESSOIRES DU PRODUIT
Capteur de température des batteries
Chargeur de batterie ER

MULTICOM 392
CPS avec transformateur d'isolement interne
Indice de protection IP21/IP31
Filtre à air de la porte avant
Alarme de défaillance de ventilateur pour 10-40 kVA
Kit sismique
Kit de mise en parallèle
ENERGYMANAGER