



Multi Switch



Plug & Play
Installation

1:1 16 A
Transfer Switch automatico



HIGHLIGHTS

- **Alimentazione elettrica ridondante**
- **Protezione del carico**
- **Versatilità d'uso**

L'UPS Multi Switch di Riello è uno switch intelligente altamente disponibile e versatile che fornisce un'alimentazione ridondante alle apparecchiature collegate, con due sorgenti d'ingresso AC. L'UPS Multi Switch di Riello fornisce potenza ai carichi collegati da una sorgente di rete primaria. Se la sorgente primaria non è disponibile, l'UPS Multi Switch di Riello trasferisce automaticamente i carichi alla sorgente secondaria. Il trasferimento da una sorgente all'altra avviene secondo il grafico temporale ITIC (CBEMA) e non influisce pertanto sul funzionamento delle apparecchiature collegate. L'UPS Multi Switch di Riello controlla la corrente e segnala quando il consumo si sta avvicinando al livello massimo per evitare tempi di inattività dell'apparecchiatura. L'UPS Multi Switch di Riello dispone di 8 uscite IEC indipendenti da 10 A che consentono l'inserimento diretto di diversi dispositivi nel rack senza necessità di PDU aggiuntiva. Le unità sono provviste di uno slot per la connettività che consente il collegamento alla LAN e la gestione remota attraverso il software PowerShield³, l'interfaccia Web, SNMP o SSH. L'UPS Multi Switch di Riello è pertanto il dispositivo

ideale per l'IT manager che richiede flessibilità e protezione per i propri sistemi informatici. Multi Switch garantisce la continuità dell'alimentazione elettrica alle installazioni. Il suo principio operativo garantisce una maggiore affidabilità rispetto all'UPS singolo (con o senza bypass interno).

PRINCIPIO OPERATIVO

Multi Switch provvede alla distribuzione diretta di otto uscite IEC da 10 A in un sistema con due linee di alimentazione in ingresso (due ingressi di rete o due UPS). Multi Switch è in grado di collegarsi a una delle due linee d'ingresso, monitorando allo stesso tempo l'assorbimento di potenza.

PROTEZIONE CONTRO I GUASTI DEI CARICHI

In caso di guasto di uno dei carichi (p.e. cortocircuito), Multi Switch scollega il gruppo di prese a cui è collegato il carico evitando che altri carichi si spengano (cioè in caso di scarsa discriminazione dei dispositivi di protezione).



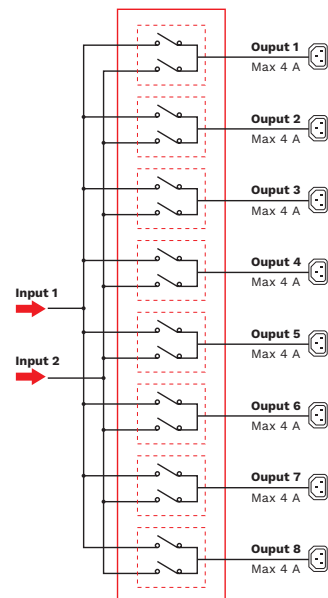
PROTEZIONE CONTRO INTERRUZIONI DELL'ALIMENTAZIONE ELETTRICA

Se una delle due sorgenti elettriche esce dai limiti di tolleranza, Multi Switch trasferisce il carico alla seconda sorgente (la commutazione è istantanea se le due sorgenti sono in fase). Le unità Multi Switch commutano l'alimentazione elettrica senza impatto sulle apparecchiature informatiche. In base alla curva dell'ITIC, le alimentazioni elettriche funzionano normalmente per 20 ms dopo che la tensione AC è scesa a zero. Anche la norma IEEE 1100-1999 fa riferimento alla curva dell'ITIC. La norma SSI (Server System Infrastructure) raccomanda un tempo di mantenimento delle alimentazioni elettriche di almeno 21 ms per un campo di tensione di 100-240 V. Le unità Multi Switch commutano le sorgenti entro questi tempi standard. Il tempo di commutazione comprende il tempo necessario perché l'intelligenza integrata possa determinare se la tensione e la frequenza sono entro il campo previsto.

Qualsiasi punto di guasto dell'elettronica non causa cadute della tensione d'uscita in quanto l'unità prevede la ridondanza dei componenti elettronici.

CARATTERISTICHE

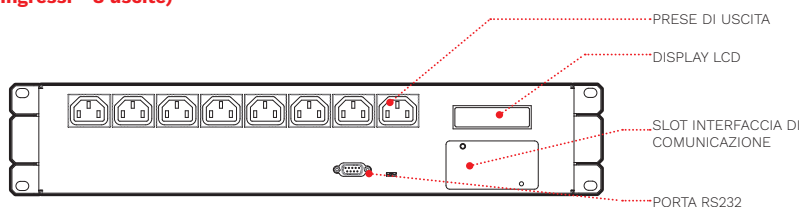
- Piena protezione dei carichi contro i guasti di rete e carichi;
- alimentazione elettrica ridondante
- flessibilità: Multi Switch può essere alimentato da due diverse sorgenti (compresi 2 UPS di diversa taglia/tipo);
- installazione in armadio da 19";
- display LCD;
- compatibile con il software di supervisione PowerNetGuard;
- nessuna necessità di collegamento del segnale tra Multi Switch e le sorgenti elettriche o i carichi;
- slot per schede di comunicazione: la scheda di rete opzionale consente la connettività di rete in remoto e la gestione tramite protocollo HTTP, SNMP e SSH.



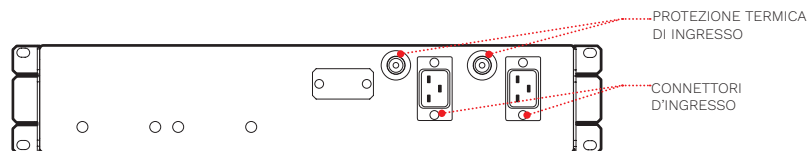
DETTAGLI

MSW (2 ingressi - 8 uscite)

Fronte



Retro



OPZIONI

SOFTWARE

PowerNetGuard

ACCESSORI

NETMAN 208

MODELLI	MSW
SPECIFICHE OPERATIVE	
Corrente nominale [A]	16
Tipo di trasferimento	"Break Before Make" (non sovrapposizione delle sorgenti)
Tempo di trasferimento [ms]	< 8 (S1/S2 sincronizzato) - < 20 (S1/S2 non sincronizzato)
INGRESSO	
Tensione nominale - sorgenti S1/S2 [V]	220 / 230 / 240 monofase + N
Tolleranza di tensione [V]	180-276 (selezionabile)
Fasi d'ingresso commutate	ph+N (due poli)
Frequenza nominale [Hz]	50 / 60
Connettori d'ingresso	2 IEC 320 C20 (16 A)
USCITA	
Tensione nominale	220 / 230 / 240 monofase + N
Prese di uscita	8 IEC 320 C13 (10 A)
Carico max. per ogni uscita [A]	4
SPECIFICHE GENERALI	
Peso [kg]	10
Dimensioni (LxPxA) [mm]	19"x360x2U
Comunicazioni	RS232 / Slot per interfaccia di comunicazione
Temperatura ambiente	Da 0 °C a +40 °C
Intervallo di umidità relativa	5-95% non condensata
Colore	RAL 5004
Livello di rumorosità a 1 m [dBA ±2]	<35
Classe IP	IP20
Efficienza a pieno carico	> 99%
Normative	EN 62310-1 (sicurezza) EN 62310-2 (compatibilità elettromagnetica)