

Master MPS



3:1 10-100 kVA
3:3 10-200 kVA



ONLINE



Tower



Lithium compatible



Service 1st start



SmartGrid ready



Supercaps UPS



HIGHLIGHTS

- **Efficiency Control Mode (ECM)**
- **Robuste et fiable**
- **Isolation galvanique**
- **Capacité élevée de surcharge**
- **Hot System Expansion (HSE)**

PROTECTION TOTALE

Les ASI de la série Master MPS offrent une protection et une qualité d'alimentation maximales pour les charges critiques, notamment les datacenters, les processus industriels, les télécommunications, la sécurité et les systèmes électromédicaux. Master MPS est une ASI ON LINE à double conversion classée VFI - SS -111 (conformément à la norme IEC EN 62040-3) avec un onduleur isolé par transformateur.

La gamme Master MPS comprend des versions d'entrée triphasée et de sortie monophasée de 10 à 100 kVA et des versions d'entrée et de sortie triphasées de 10 à 200 kVA. Toutes les versions sont fournies avec un redresseur à thyristors à 6 impulsions, avec ou sans filtres

harmoniques en option. Un redresseur à thyristors à 12 impulsions est disponible sur demande pour les versions de sortie triphasées 60 et 80 kVA avec ou sans filtres harmoniques en option.

EASY SOURCE

Master MPS rend plus simple et plus efficace l'alimentation de l'ASI à partir de groupes électrogènes et de transformateurs MT/BT, en réduisant les pertes de puissance dans le système et les bobines, en corrigeant le facteur de puissance et en éliminant les harmoniques de courant créés par les charges alimentées par l'ASI. En outre, le démarrage progressif du redresseur (power walk-in) et la possibilité de réduire les courants de charge des batteries permettent de réduire



l'absorption du courant d'entrée.

Cela signifie une demande moindre sur la source, ce qui est particulièrement utile lorsque la source est un groupe électrogène.

FLEXIBILITÉ

Master MPS est adapté à n'importe quel type d'application, depuis les technologies de l'information jusqu'aux environnements industriels les plus exigeants. L'ASI peut alimenter des charges capacitatives et inductives. Grâce à la large gamme d'accessoires et d'options, il est possible de réaliser des configurations et des architectures système complexes pour garantir la plus grande disponibilité d'alimentation, tout en offrant la possibilité d'ajouter une nouvelle ASI sans interrompre l'installation existante.

BATTERY CARE SYSTEM : SOIN MAXIMAL DES BATTERIES

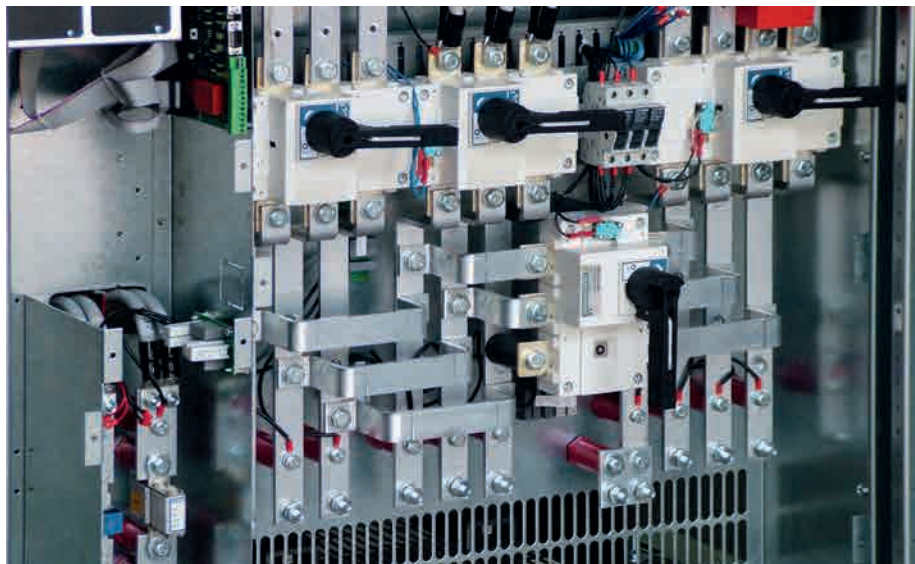
En règle générale, les batteries sont maintenues en charge par le redresseur ; en l'absence d'alimentation de réseau, l'ASI utilise cette source d'énergie pour alimenter la charge critique. Un entretien correct des batteries est donc fondamental pour assurer le bon fonctionnement de l'ASI dans des conditions d'urgence. Battery Care System de Riello UPS est une série de fonctions conçues pour optimiser la gestion des batteries et obtenir les meilleures performances possibles et prolonger la durée de fonctionnement. Master MPS est également compatible avec les différentes technologies de batterie : au plomb-acide ouverte, VRLA AGM, gel, NiCd, Supercaps et lithium-ion.

SOLUTIONS SPÉCIFIQUES

L'ASI peut être adaptée pour répondre aux besoins les plus spécifiques. Contactez notre équipe TEC pour discuter de la faisabilité de solutions spécifiques et des options qui ne sont pas présentées dans ce catalogue.

COMMUNICATION ÉVOLUÉE

- Compatible avec la plateforme de téléassistance RielloConnect ;
- Communication avancée, à plateforme multiple, pour tous les systèmes d'exploitation et les environnements de réseau : Logiciel de contrôle et shutdown PowerShield³ inclus pour les systèmes d'exploitation Windows 11, 10, 8, Hyper-V, Server 2022, 2019, 2016 et les versions précédentes, Windows Server Virtualization Hyper-V, macOS, Linux, Citrix XenServer et autres systèmes d'exploitation Unix ;



Détails de la zone de connexion.

- Double RS232 de série ;
- 2 slots pour l'installation d'accessoires de communications optionnels, comme des adaptateurs réseau, des contacts sans potentiel, etc. ;
- R.E.P.O. Remote Emergency Power Off, pour l'extinction de l'ASI via un bouton d'arrêt d'urgence à distance ;
- Entrée pour le raccordement du contact auxiliaire d'un bypass manuel externe ;
- Entrée pour la synchronisation à partir d'une source externe ;
- Panneau d'affichage graphique distant.

FIABILITÉ ET DISPONIBILITÉ MAXIMALES

- Installation allant jusqu'à 8 unités pour une configuration redondante ou parallèle ;
- Hot System Expansion (HSE) : permet d'ajouter une ASI à l'intérieur d'un système existant sans avoir besoin d'éteindre les ASI déjà en service ou de les commuter en bypass.

Cela garantit une meilleure protection de la charge même pendant les activités d'entretien et d'agrandissement ;

- Niveaux maximums de disponibilité : même en cas d'interruption du câble bus parallèle, le système est « FAULT TOLERANT ».
- Il n'est pas affecté par les pannes des câbles de connexion et continue à alimenter la charge sans perturbation, en signalant une anomalie par une alarme ;
- Efficiency Control Mode (ECM) : Permet d'optimiser l'efficacité de fonctionnement des systèmes parallèles, en fonction de la puissance requise par la charge. La redondance N+1 est garantie, chaque ASI fonctionnant en parallèle au meilleur niveau de charge possible pour obtenir un rendement global plus élevé.

OPTIONS

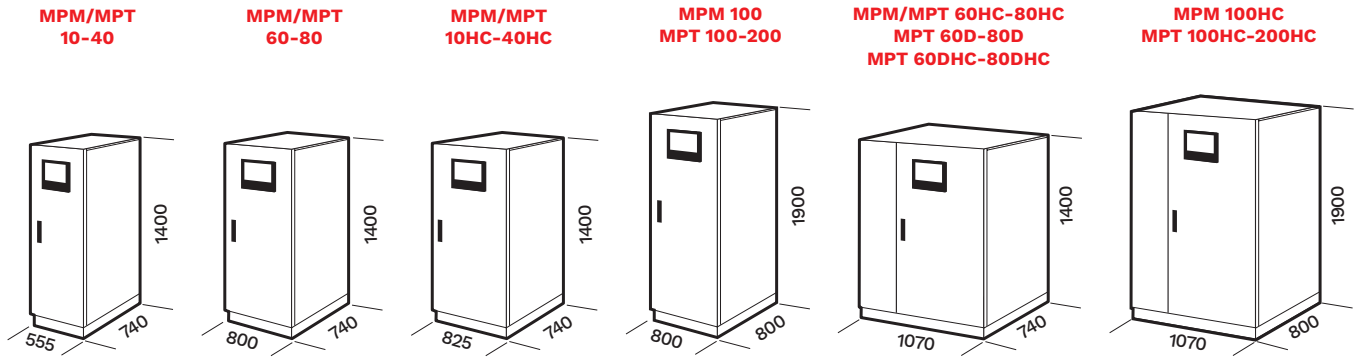
• UPS Group Synchroniser (UGS)

Permet à deux systèmes ASI non parallèles de rester synchronisés même en cas de coupure de courant. L'UGS permet également la synchronisation avec toute source d'énergie indépendante, groupe électrogène et UPS tierce.

• Parallel Systems Joiner (PSJ)

Il permet de connecter deux groupes d'ASI en parallèle tout en fonctionnant, en cas de maintenance (sans interruption de la sortie), à l'aide d'un commutateur de couplage de puissance. Si l'une des ASI de l'un des groupes en parallèle tombe en panne, elle est automatiquement exclue. Le PSJ relie le reste des ASI à l'autre groupe parallèle par un bypass externe, afin de continuer à garantir la redondance de la charge.

DIMENSIONS

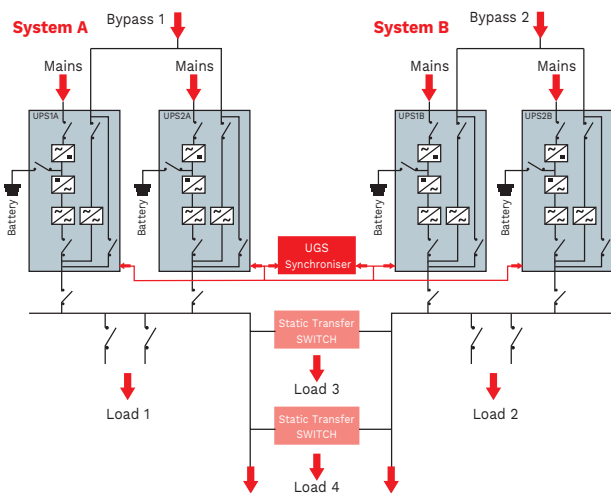


D = version du redresseur à douze impulsions.
 HC = version avec filtrage du 5e ou 11e harmonique.

CONFIGURATION DUAL BUS

Solution permet de garantir une redondance grâce à la synchronisation de deux bus d'alimentation et d'améliorer le fonctionnement des STS.

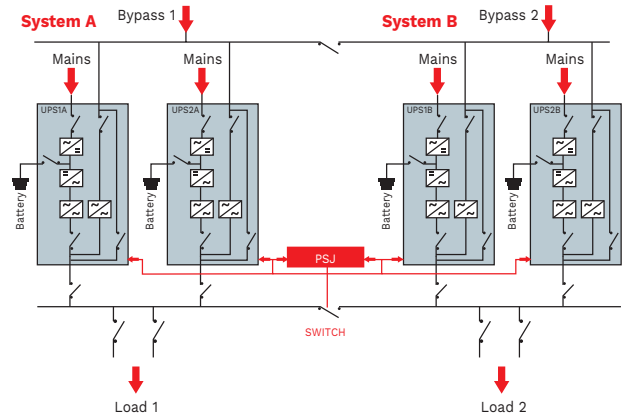
+ Discrimination des pannes en aval.



CONFIGURATION DU DYNAMIC BUS

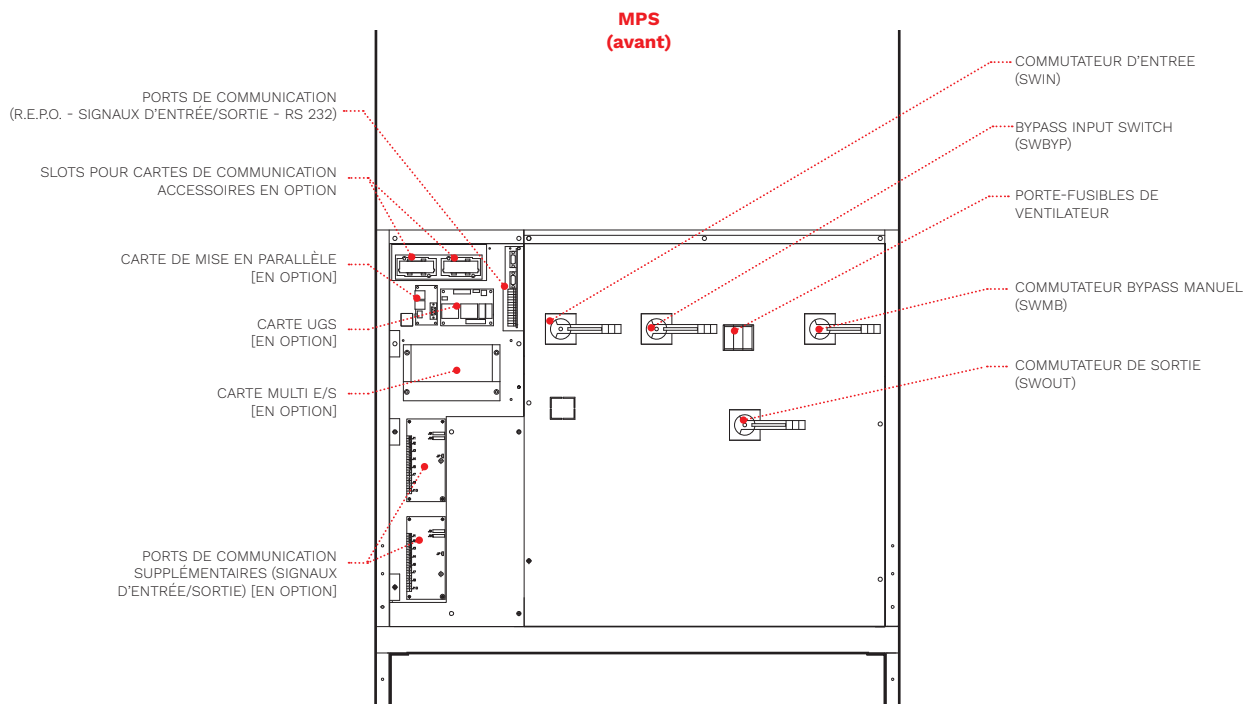
Solution pour assurer la redondance de l'alimentation électrique même pendant la maintenance.

+ Haute disponibilité et redondance.



MPT 200 avec portes ouvertes.

DÉTAILS



OPTIONS

LOGICIEL

PowerShield³
PowerNetGuard

ACCESSOIRES

NETMAN 208
MULTICOM 302
MULTICOM 352
MULTICOM 411
MULTICOM 421

MULTI I/O

MULTIPANEL

MBB 100 A 2P

MBB 125 A 4P

MBB 400 A 4P

ACCESSOIRES DU PRODUIT

Capteur de température des batteries
filtrage du 5e ou 11e harmonique (HC)
Transformateur d'isolation de bypass

Dispositif de synchronisation (UGS)

Dispositif de connexion à chaud (PSJ)

Cold Start

Kit de mise en parallèle

Capteur de température des batteries

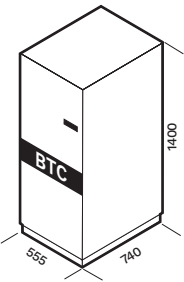
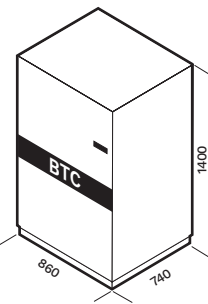
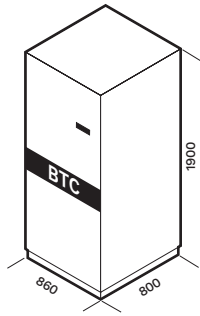
Armoire avec accès des câbles par le haut

Indice de protection IP21, IP31/IP42 sur
demande

ENERGYMANAGER

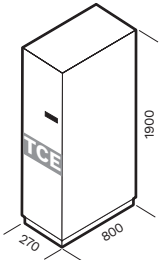
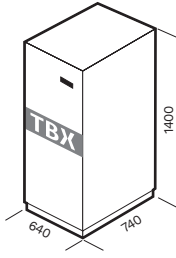
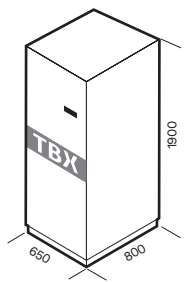
Absorbeur de puissance (PWA)

BATTERY CABINET

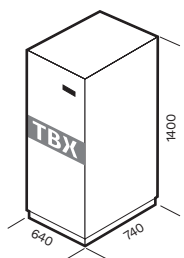
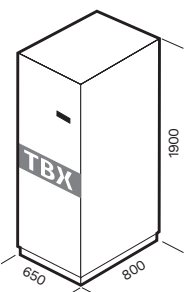
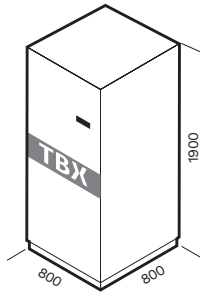
MODÈLES	BTC 1400 384V BB B1 2F BTC 1400 384V AB B1 2F	BTC 1400 384V BB B2 5F BTC 1400 384V BB B3 5F BTC 1400 384V BB B4 5F BTC 1400 384V AB B4 5F	BTC 1900 396V BB L6 3T BTC 1900 396V BB L7 3T BTC 1900 396V BB L8 3T BTC 1900 396V BB L9 3T BTC 1900 396V AB L9 3T
MODÈLES D'ASI	MPT 10-60/MPM 10-60	MPT 10-80/MPM 10-80	MPT 100-200/MPM 100
Dimensions [mm]			

ARMOIRES AVEC ACCÈS DES CÂBLES PAR LE HAUT

TRANSFORMATEURS D'ISOLEMENT MONOPHASÉS

MODÈLES	MPT TCE 100-200	MODÈLES	TBX ISO 10 M TBX ISO 80 M	TBX ISO 100 M
MODÈLES D'ASI	MPT 100-200/MPM 100	MODÈLES D'ASI	MPM 10-80	MPM 100
Dimensions [mm]		Dimensions [mm]		

TRANSFORMATEURS D'ISOLEMENT EN TRIPHASÉ

MODÈLES	TBX ISO 10 T Dyn11 TBX ISO 80 T Dyn11	TBX ISO 100 T Dzn0 TBX ISO 160 T Dzn0	TBX ISO 200 T Dzn0
MODÈLES D'ASI	MPT 10-80/MPM 10-80	MPT 100-160/MPM 100	MPT 200
Dimensions [mm]			

MODÈLES	MPM 10 ^{BAT}	MPM 15 ^{BAT}	MPM 20 ^{BAT}	MPM 30	MPM 40	MPM 60	MPM 80	MPM 100	
ENTRÉE									
Tension nominale [V]	380/400/415 triphasé								
Tolérance tension [V]	400 + 20 % - 25 % à pleine charge ¹								
Fréquence [Hz]	45 - 65								
Soft start	0 - 100 % en 120 s (sélectionnable)								
BYPASS									
Tension nominale [V]	220/230/240 monophasé + N								
Fréquence nominale [Hz]	50 ou 60 (sélectionnable)								
Tolérance de fréquence admise	± 2 % (sélectionnable entre ± 1 % et ± 5 %)								
Accessoires standards fournis	Protection de retour d'alimentation ; circuit bypass séparable								
SORTIE									
Puissance nominale [kVA]	10	15	20	30	40	60	80	100	
Puissance active [kW]	9	13.5	18	27	36	54	72	90	
Nombre de phases	1 + N								
Tension nominale [V]	220 ¹ / 230 / 240 monophasé + N (sélectionnable)								
Stabilité en statique	±1 %								
Stabilité dynamique	EN 62040-3 catégorie de performance 1 avec charge non linéaire								
Distorsion de tension	< 1 % avec une charge linéaire/< 3 % avec une charge non linéaire								
Facteur de crête [l _{peak} /l _{rms}]	3:1								
Stabilité de la fréquence sur batterie	0.05 %								
Fréquence [Hz]	50 ou 60 (sélectionnable)								
Surcharge	110 % pendant 60 min ; 125 % pendant 10 min ; 150 % pendant 1 min								
BATTERIES									
Type	VRLA AGM/GEL/NiCd/Li-ion/SuperCaps								
Méthode de recharge	Un niveau, deux niveaux, cyclique (sélectionnable)								
Configuration de la batterie (systèmes parallèles)	Séparée / Commune								
CARACTÉRISTIQUES GÉNÉRALES									
Poids sans les batteries [kg]	200	220	230	255	302	416	616	665	
Dimensions (L x l x H) [mm]	555x740x1400					800x740x1400		800x800x1900	
Signaux à distance	1x entrée opto-isolée et 3x relais de sortie								
Signaux auxiliaires	R.E.P.O. - Bypass manuel externe - Commutateur de sortie externe								
Communications	LED d'état de l'ASI - Affichage graphique - 2 slots pour interface de communication - 2x RS232								
Température ambiante pour l'ASI	0 °C - +40 °C								
Température recommandée pour la durée de vie de la batterie	+20 °C - +25 °C								
Plage d'humidité relative	5 à 95 % (sans condensation)								
Couleur	RAL 7016								
Niveau sonore à 1 m [dBA ±2] Mode ECO	60			62			65		
Indice de protection	IP20								
Rendement mode ECO	Jusqu'à 98 %								
Normes	Directives européennes : Directive basse tension LV 2014/35/EU Directive sur la compatibilité électromagnétique CEM 2014/30/UE Normes : IEC EN 62040-1 sur la sécurité ; IEC EN 62040-2 pour la compatibilité électromagnétique (CEM) ; conforme à la directive RoHS Classification conforme à la norme IEC 62040- 3 (Voltage Frequency Independent) VFI - SS - 111								
Déplacement de l'ASI	Transpalette								

¹ Pour des tolérances plus larges, des conditions s'appliquent.

^{BAT} Disponible aussi avec batteries internes.

MODÈLES	MPT 10 ^{BAT}	MPT 15 ^{BAT}	MPT 20 ^{BAT}	MPT 30	MPT 40	MPT 60	MPT 80
ENTRÉE							
Tension nominale [V]	380/400/415 triphasé						
Tolérance tension [V]	400 + 20 % - 25 % à pleine charge ¹						
Fréquence [Hz]	45 - 65						
Soft start	0 - 100 % en 120 s (sélectionnable)						
BYPASS							
Tension nominale [V]	380/400/415 triphasé + N						
Fréquence nominale [Hz]	50 ou 60 (sélectionnable)						
Tolérance de fréquence admise	± 2 % (sélectionnable entre ± 1 % et ± 5 %)						
Accessoires standards fournis	Protection de retour d'alimentation ; circuit bypass séparable						
SORTIE							
Puissance nominale [kVA]	10	15	20	30	40	60	80
Puissance active [kW]	9	13.5	18	27	36	54	72
Nombre de phases	3 + N						
Tension nominale [V]	380 ¹ / 400 / 415 triphasé + N (sélectionnable)						
Stabilité en statique	±1 %						
Stabilité dynamique	EN 62040-3 catégorie de performance 1 avec charge non linéaire						
Distorsion de tension	< 1 % avec une charge linéaire/< 3 % avec une charge non linéaire						
Facteur de crête [I _{peak} /I _{rms}]	3:1						
Stabilité de la fréquence sur batterie	0.05 %						
Fréquence [Hz]	50 ou 60 (sélectionnable)						
Surcharge	110 % pendant 60 min ; 125 % pendant 10 min ; 150 % pendant 1 min						
BATTERIES							
Type	VRLA AGM/GEL/NiCd/Li-ion/SuperCaps						
Méthode de recharge	Un niveau, deux niveaux, cyclique (sélectionnable)						
Configuration de la batterie (systèmes parallèles)	Séparée / Commune						
CARACTÉRISTIQUES GÉNÉRALES							
Poids sans les batteries [kg]	228	241	256	315	335	460	520
Dimensions (L x l x H) [mm]	555x740x1400					800x740x1400	
Signaux à distance	1x entrée opto-isolée et 3x relais de sortie						
Signaux auxiliaires	R.E.P.O. - Bypass manuel externe - Commutateur de sortie externe						
Communications	LED d'état de l'ASI - Affichage graphique - 2 slots pour interface de communication - 2x RS232						
Température ambiante pour l'ASI	0 °C - +40 °C						
Température recommandée pour la durée de vie de la batterie	+20 °C - +25 °C						
Plage d'humidité relative	5 à 95 % (sans condensation)						
Couleur	RAL 7016						
Niveau sonore à 1 m [dBA ±2] Mode ECO	60			62			
Indice de protection	IP20						
Rendement mode ECO	Jusqu'à 98 %						
Normes	Directives européennes : Directive basse tension LV 2014/35/EU Directive sur la compatibilité électromagnétique CEM 2014/30/UE Normes : IEC EN 62040-1 sur la sécurité ; IEC EN 62040-2 pour la compatibilité électromagnétique (CEM) ; conforme à la directive RoHS Classification conforme à la norme IEC 62040- 3 (Voltage Frequency Independent) VFI - SS - 111						
Déplacement de l'ASI	Transpalette						

¹ Pour des tolérances plus larges, des conditions s'appliquent.

^{BAT} Disponible aussi avec batteries internes.

MODÈLES	MPT 100	MPT 120	MPT 160	MPT 200
ENTRÉE				
Tension nominale [V]	380/400/415 triphasé			
Tolérance tension [V]	400 + 20 % - 25 % à pleine charge ¹			
Fréquence [Hz]	45 - 65			
Soft start	0 - 100 % en 120 s (sélectionnable)			
BYPASS				
Tension nominale [V]	380/400/415 triphasé + N			
Fréquence nominale [Hz]	50 ou 60 (sélectionnable)			
Tolérance de fréquence admise	± 2 % (sélectionnable entre ± 1 % et ± 5 %)			
Accessoires standards fournis	Protection de retour d'alimentation ; circuit bypass séparable			
SORTIE				
Puissance nominale [kVA]	100	120	160	200
Puissance active [kW]	90	108	144	180
Nombre de phases	3 + N			
Tension nominale [V]	380 ¹ / 400 / 415 triphasé + N (sélectionnable)			
Stabilité en statique	±1 %			
Stabilité dynamique	EN 62040-3 catégorie de performance 1 avec charge non linéaire			
Distorsion de tension	< 1 % avec une charge linéaire/< 3 % avec une charge non linéaire			
Facteur de crête [I _{peak} /I _{rms}]	3:1			
Stabilité de la fréquence sur batterie	0.05 %			
Fréquence [Hz]	50 ou 60 (sélectionnable)			
Surcharge	110 % pendant 60 min ; 125 % pendant 10 min ; 150 % pendant 1 min			
BATTERIES				
Type	VRLA AGM/GEL/NiCd/Li-ion/SuperCaps			
Méthode de recharge	Un niveau, deux niveaux, cyclique (sélectionnable)			
Configuration de la batterie (systèmes parallèles)	Séparée / Commune			
CARACTÉRISTIQUES GÉNÉRALES				
Poids [kg]	620	640	700	800
Dimensions (L x l x H) [mm]	800x800x1900			
Signaux à distance	1x entrée opto-isolée et 3x relais de sortie			
Signaux auxiliaires	R.E.P.O. - Bypass manuel externe - Commutateur de sortie externe			
Communications	LED d'état de l'ASI - Affichage graphique - 2 slots pour interface de communication - 2x RS232			
Température ambiante pour l'ASI	0 °C - +40 °C			
Température recommandée pour la durée de vie de la batterie	+20 °C - +25 °C			
Plage d'humidité relative	5 à 95 % (sans condensation)			
Couleur	RAL 7016			
Niveau sonore à 1 m [dBA ±2] Mode ECO	65		68	
Indice de protection	IP20			
Rendement mode ECO	Jusqu'à 98 %			
Normes	Directives européennes : Directive basse tension LV 2014/35/EU Directive sur la compatibilité électromagnétique CEM 2014/30/UE Normes : IEC EN 62040-1 sur la sécurité ; IEC EN 62040-2 pour la compatibilité électromagnétique (CEM) ; conforme à la directive RoHS Classification conforme à la norme IEC 62040- 3 (Voltage Frequency Independent) VFI - SS - 111			
Déplacement de l'ASI	Transpalette			

¹ Pour des tolérances plus larges, des conditions s'appliquent.