

# Master MPS



DATA CENTER



E-MEDICAL



EMERGENCY



INDUSTRY



TRANSPORT

**3:1** 10-100 kVA  
**3:3** 10-200 kVA



ONLINE



Tower



Lithium compatible



Service 1st start



SmartGrid ready



Supercaps UPS



## HIGHLIGHTS

- **EFFICIENCY CONTROL Mode (ECM)**
- **Robusto e affidabile**
- **Isolamento galvanico**
- **Alta capacità di sovraccarico**
- **Hot System Expansion (HSE)**

### PROTEZIONE ASSOLUTA

Gli UPS della serie Master MPS garantiscono la massima protezione e qualità di alimentazione per carichi "mission critical" in data center, processi industriali, telecomunicazioni, sistemi di sicurezza ed elettromedicali. Master MPS è un UPS ON LINE a doppia conversione classificato VFI-SS-111 (secondo IEC EN 62040-3) con trasformatore d'isolamento sull'inverter. La gamma Master MPS è composta da versioni di ingresso trifase e uscita monofase da 10 a 100 kVA e versioni trifase in ingresso ed uscita da 10 a 200 kVA. Tutte le versioni sono dotate di raddrizzatore a tiristori a 6 impulsi con e senza filtri per la riduzione di armoniche (opzionale). Su richiesta è disponibile un raddrizzatore

a tiristori a 12 impulsi per le versioni con uscita trifase da 60 e 80 kVA con o senza filtri opzionali per la riduzione delle armoniche.

### EASY SOURCE

Master MPS rende più efficiente e semplice l'alimentazione dell'UPS da gruppi elettrogeni e trasformatori MT/BT, riducendo le perdite di potenza nell'impianto e nelle bobine, correggendo il fattore di potenza ed eliminando le armoniche di corrente prodotte anche dai carichi alimentati dall'UPS stesso. In aggiunta a questo, l'avviamento progressivo del raddrizzatore (power walk-in) e la possibilità di ridurre la corrente di ricarica delle batterie permettono di contenere la corrente assorbita in ingresso,



con conseguente limitazione della richiesta alla sorgente; fattore, questo, particolarmente utile qualora tale sorgente sia un gruppo elettrogeno.

### **FLESSIBILITÀ**

Master MPS è adatto a un'ampia gamma di applicazioni, dall'informatica agli ambienti industriali più complessi. Questo UPS è adatto ad alimentare carichi capacitivi e induttivi. Grazie all'ampia scelta di accessori e opzioni, è possibile realizzare configurazioni ed architetture complesse, per garantire la massima disponibilità dell'alimentazione e la possibilità di aggiungere nuovi UPS senza interrompere l'alimentazione all'impianto esistente.

### **BATTERY CARE SYSTEM: MASSIMA CURA DELLE BATTERIE**

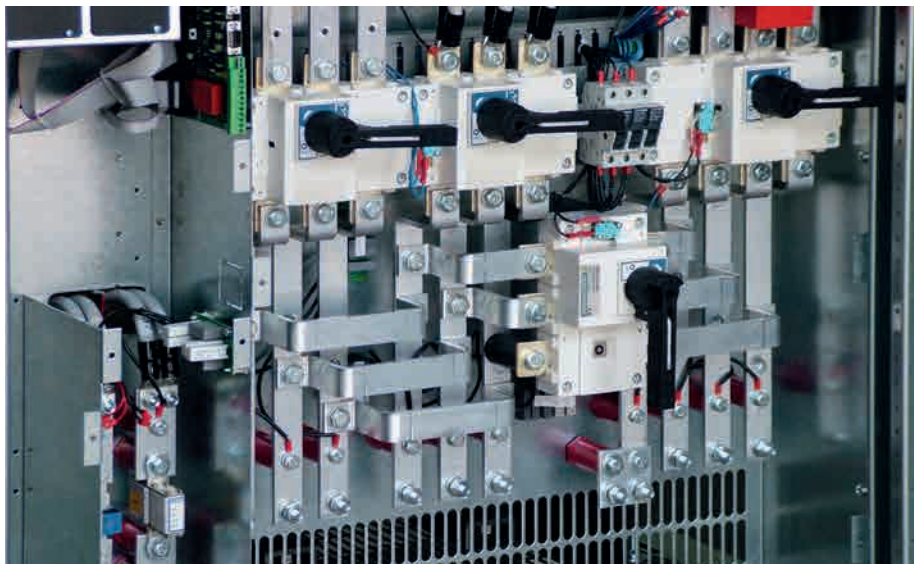
Normalmente le batterie di accumulatori sono mantenute in carica dal raddrizzatore; quando manca l'alimentazione da rete, l'UPS utilizza questa sorgente di energia per alimentare il carico critico. La gestione delle batterie è pertanto di fondamentale importanza per assicurare il corretto funzionamento dell'UPS in condizioni di emergenza. Battery Care System di Riello UPS consiste in una serie di funzioni pensate per ottimizzare la gestione delle batterie e ottenere le migliori prestazioni e la massima durata di servizio. Master MPS è inoltre compatibile con le diverse tecnologie di batterie: al piombo ad acido libero, VRLA AGM, Gel, NiCd, Supercaps e al litio.

### **SOLUZIONI SPECIFICHE**

L'UPS può essere adattato per soddisfare le esigenze dell'utilizzatore più specifiche. Interpellate il nostro team TEC per valutare soluzioni specifiche e opzioni non presenti in catalogo.

### **COMUNICAZIONE AVANZATA**

- Compatibile con la piattaforma di monitoraggio da remoto RielloConnect;
- Comunicazione avanzata, multipiattaforma, per tutti i sistemi operativi e ambienti di rete: software di monitoraggio e shutdown PowerShield<sup>3</sup> incluso, per sistemi operativi Windows 11, 10, 8, Hyper-V, Server 2022, 2019, 2016 e versioni precedenti, Windows Server Virtualization Hyper-V, macOS, Linux, Citrix XenServer e altri sistemi operativi Unix;
- RS232 seriale doppia;
- 2 slot per l'installazione di accessori di comunicazione opzionali come adattatori di rete, contatti liberi da tensione, ecc.;
- R.E.P.O. (Remote Emergency Power Off) per spegnere l'UPS tramite pulsante di emergenza remoto;



*Particolare della zona connessione.*

- ingresso per il collegamento del contatto ausiliario di un bypass manuale esterno;
- ingresso per la sincronizzazione da una sorgente esterna;
- pannello grafico remoto.

### **MASSIMA AFFIDABILITÀ E DISPONIBILITÀ**

- Installazione di max 8 unità in configurazione ridondante o parallela;
- Hot System Expansion (HSE): consente l'aggiunta di un ulteriore UPS a un sistema esistente, senza necessità di spegnere gli UPS già presenti o di commutarli in modalità bypass. In questo modo la protezione del carico rimane massima anche durante la manutenzione e l'espansione del sistema;
- massimi livelli di disponibilità: il sistema è "A PROVA DI GUASTI" anche in caso di interruzione del cavo del bus parallelo e non risente di eventuali guasti al cavo di connessione, continuando invece ad alimentare il carico senza interruzioni e segnalando una condizione di allarme;
- EFFICIENCY CONTROL Mode (ECM): il sistema che ottimizza l'efficienza operativa dei sistemi in parallelo, in funzione della potenza richiesta dal carico. La ridondanza N+1 è comunque garantita, ma ogni UPS funzionante in parallelo opera al miglior livello di carico possibile per raggiungere un rendimento complessivo più elevato.

### **OPZIONI**

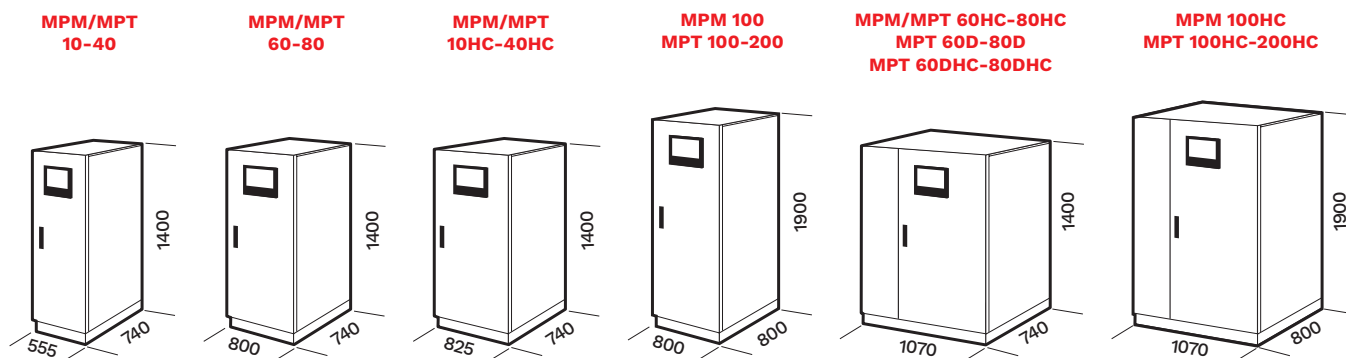
#### **• UPS Group Synchroniser (UGS)**

Consente a 2 o più sistemi UPS non in parallelo di mantenersi sincronizzati anche in caso di mancanza rete. L'UGS consente inoltre la sincronizzazione con qualsiasi sorgente di alimentazione indipendente, gruppi elettrogeni e UPS di terze parti.

#### **• Parallel Systems Joiner (PSJ)**

Consente a due gruppi di UPS, nel caso di intervento di manutenzione, di essere connessi in parallelo durante il funzionamento (senza discontinuità in uscita) tramite un interruttore di accoppiamento di potenza. Nel caso di malfunzionamento di uno degli UPS in parallelo questo si autoesclude. Il PSJ permette di collegare gli UPS rimanenti all'altro gruppo in parallelo tramite un bypass esterno, in modo da continuare a garantire la ridondanza del carico.

## DIMENSIONI



D= Versione con raddrizzatore a dodici impulsi  
 HC=Versione con filtro di 5ª o 11ª armonica.

## CONFIGURAZIONE DUAL BUS

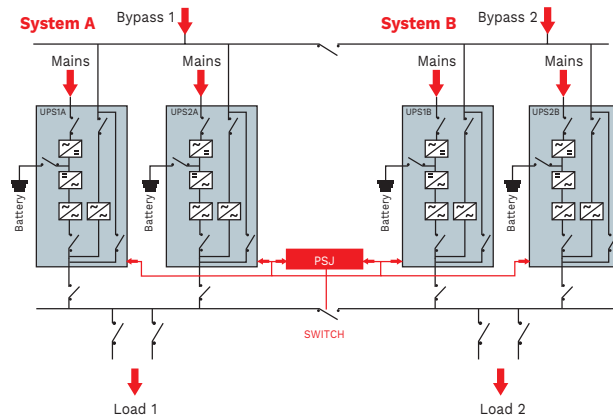
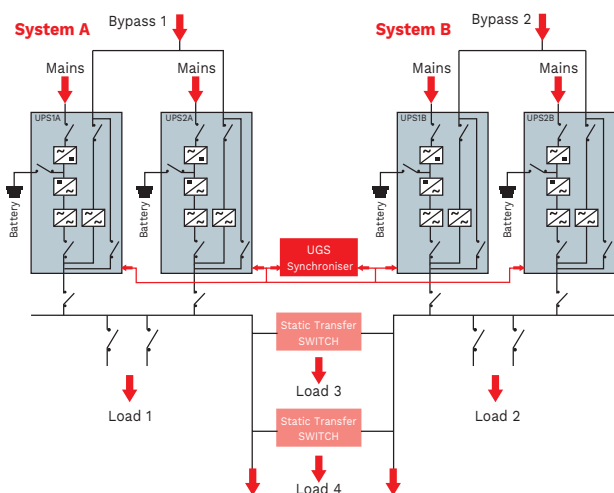
Soluzione per garantire la ridondanza attraverso la sincronizzazione di due bus di potenza e migliorare il funzionamento dell'STS.

**+ Riconoscimento dei guasti a valle.**

## CONFIGURAZIONE DYNAMIC BUS

Soluzione che garantisce la ridondanza dell'alimentazione anche durante le attività di manutenzione.

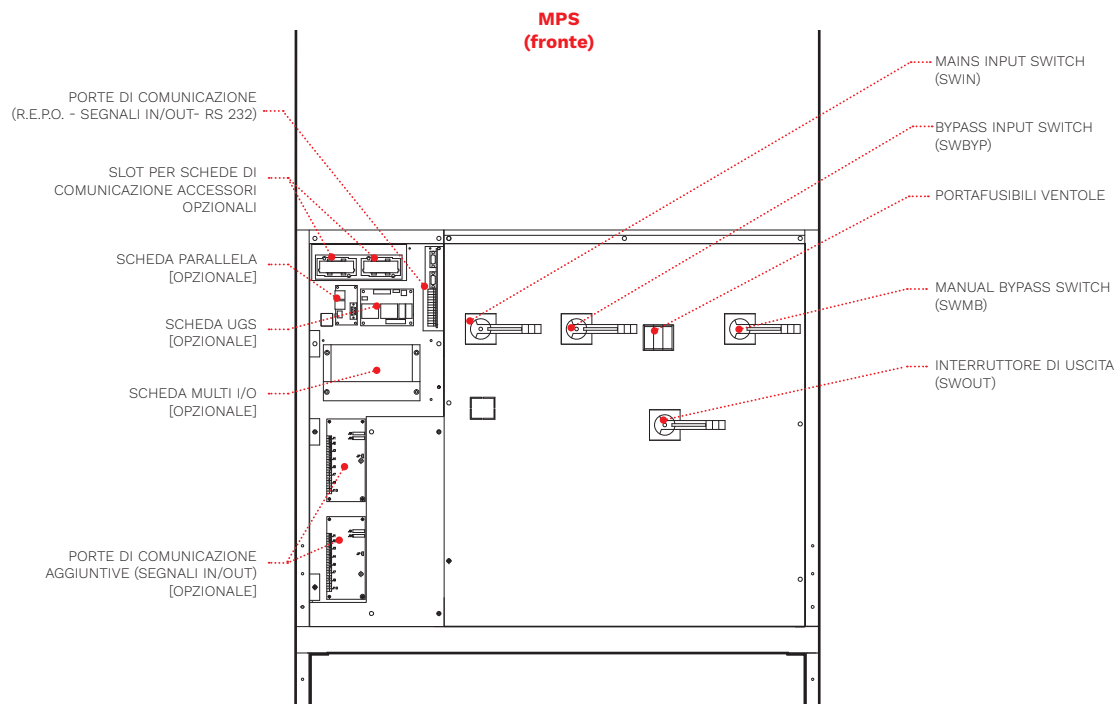
**+ Elevata disponibilità e ridondanza.**



MPT 200 aperto.



## DETTAGLI



## OPZIONI

### SOFTWARE

PowerShield<sup>3</sup>  
PowerNetGuard

### ACCESSORI

NETMAN 208  
MULTICOM 302  
MULTICOM 352  
MULTICOM 411  
MULTICOM 421

### MULTI I/O

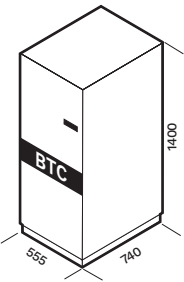
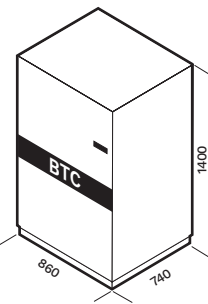
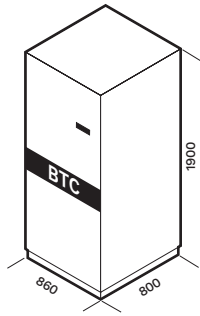
MULTIPANEL  
MBB 100 A 2P  
MBB 125 A 4P  
MBB 400 A 4P

### ACCESSORI PRODOTTO

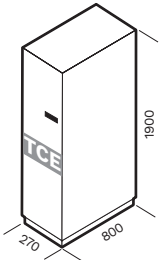
Sensore di temperatura batteria  
Filtro 5<sup>a</sup> o 11<sup>a</sup> armonica (HC)  
Trasformatore d'isolamento di bypass

Dispositivo di sincronizzazione (UGS)  
Dispositivo di connessione a caldo (PSJ)  
Cold Start  
Kit di parallelo  
Sensore di temperatura batteria  
Armadio di ingresso cavi dall'alto  
Classe IP 21, 31/42 su richiesta  
ENERGYMANAGER  
Assorbitore di potenza (PWA)

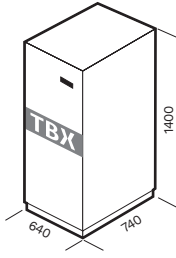
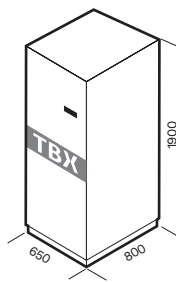
## BATTERY CABINET

MODELLI	BTC 1400 384V BB B1 2F BTC 1400 384V AB B1 2F	BTC 1400 384V BB B2 5F BTC 1400 384V BB B3 5F BTC 1400 384V BB B4 5F BTC 1400 384V AB B4 5F	BTC 1900 396V BB L6 3T BTC 1900 396V BB L7 3T BTC 1900 396V BB L8 3T BTC 1900 396V BB L9 3T BTC 1900 396V AB L9 3T
MODELLI UPS	MPT 10-60 / MPM 10-60	MPT 10-80 / MPM 10-80	MPT 100-200 / MPM 100
Dimensioni [mm]			

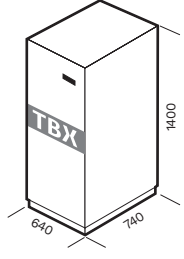
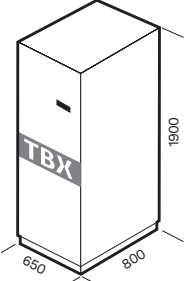
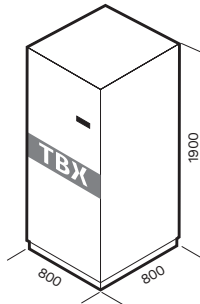
## ARMADI CON INGRESSO CAVI DALL'ALTO

MODELLI	MPT TCE 100-200
MODELLI UPS	MPT 100-200 / MPM 100
Dimensioni [mm]	

## TRASFORMATORI D'ISOLAMENTO MONOFASE

MODELLI	TBX ISO 10 M TBX ISO 80 M	TBX ISO 100 M
MODELLI UPS	MPT 10-80	MPT 100
Dimensioni [mm]		

## TRASFORMATORI D'ISOLAMENTO TRIFASE

MODELLI	TBX ISO 10 T Dyn11 TBX ISO 80 T Dyn11	TBX ISO 100 T Dzn0 TBX ISO 160 T Dzn0	TBX ISO 200 T Dzn0
MODELLI UPS	MPT 10-80 / MPM 10-80	MPT 100-160 / MPM 100	MPT 200
Dimensioni [mm]			

MODELLI	MPM 10 <sup>BAT</sup>	MPM 15 <sup>BAT</sup>	MPM 20 <sup>BAT</sup>	MPM 30	MPM 40	MPM 60	MPM 80	MPM 100	
<b>INGRESSO</b>									
Tensione nominale [V]	380 / 400 / 415 trifase								
Tolleranza di tensione [V]	400 +20% -25% a pieno carico <sup>1</sup>								
Frequenza [Hz]	45 - 65								
Soft start	0 - 100% in 120 s (selezionabile)								
<b>BYPASS</b>									
Tensione nominale [V]	220 / 230 / 240 monofase + N								
Frequenza nominale [Hz]	50 o 60 (selezionabile)								
Tolleranza frequenza consentita	± 2% (regolabile da ± 1% a ± 5%)								
Dotazione di serie fornita	Protezione backfeed; linea di bypass separata								
<b>USCITA</b>									
Potenza nominale [kVA]	10	15	20	30	40	60	80	100	
Potenza attiva [kW]	9	13.5	18	27	36	54	72	90	
Numero di fasi	1 + N								
Tensione nominale [V]	220 <sup>1</sup> / 230 / 240 monofase + N (selezionabile)								
Stabilità statica	±1%								
Stabilità dinamica	EN 62040-3 Classe di prestazione 1 con carico non lineare								
Distorsione di tensione	<1% con carico lineare / <3% con carico non lineare								
Fattore di cresta [I <sub>peak</sub> /I <sub>rms</sub> ]	3:1								
Stabilità di frequenza su batteria	0.05%								
Frequenza [Hz]	50 o 60 (selezionabile)								
Sovraccarico	110% per 60 min, 125% per 10 min, 150% per 1 min								
<b>BATTERIE</b>									
Tipo	VRLA AGM/GEL/NiCd/Li-ion/SuperCaps								
Metodo di ricarica	Un livello, due livelli, ricarica ciclica (selezionabile)								
Configurazione batterie (sistemi paralleli)	Separata/Comune								
<b>SPECIFICHE GENERALI</b>									
Peso senza batterie [kg]	200	220	230	255	302	416	616	665	
Dimensioni (LxPxA) [mm]	555x740x1400					800x740x1400		800x800x1900	
Telesegnali	1 ingresso con isolamento ottico e 3 uscite a relè								
Segnali ausiliari	R.E.P.O. - Bypass manuale esterno - Interruttore di uscita esterno								
Comunicazioni	LED di stato UPS - Display grafico - 2 slot per interfaccia di comunicazione - 2 RS232								
Temperatura ambiente per l'UPS	Da 0 °C a +40 °C								
Temperatura raccomandata per la durata della batteria	Da +20 °C a +25 °C								
Intervallo di umidità relativa	5-95% non condensata								
Colore	RAL 7016								
Livello di rumorosità a 1 m [dBA ±2] Modalità ECO	60			62			65		
Classe IP	IP20								
Efficienza modalità ECO	Fino al 98%								
Normative	Direttive europee: LV 2014/35/UE Direttiva sulla bassa tensione EMC 2014/30/UE Direttiva sulla compatibilità elettromagnetica Norme: Sicurezza IEC EN 62040-1; EMC IEC EN 62040-2; a norma RoHS Classificazione secondo IEC 62040-3 (Voltage frequency Independent) VFI - SS - 111								
Movimentazione UPS	Transpallet								

<sup>1</sup> Per tolleranze più ampie si applicano ulteriori condizioni.

<sup>BAT</sup> Disponibile anche con batterie interne.

MODELLI	MPT 10 <sup>BAT</sup>	MPT 15 <sup>BAT</sup>	MPT 20 <sup>BAT</sup>	MPT 30	MPT 40	MPT 60	MPT 80
<b>INGRESSO</b>							
Tensione nominale [V]	380 / 400 / 415 trifase						
Tolleranza di tensione [V]	400 +20% -25% a pieno carico <sup>1</sup>						
Frequenza [Hz]	45 - 65						
Soft start	0 - 100% in 120 s (selezionabile)						
<b>BYPASS</b>							
Tensione nominale [V]	380 / 400 / 415 trifase + N						
Frequenza nominale [Hz]	50 o 60 (selezionabile)						
Tolleranza frequenza consentita	± 2% (regolabile da ± 1% a ± 5%)						
Dotazione di serie	Protezione backfeed; linea di bypass separata						
<b>USCITA</b>							
Potenza nominale [kVA]	10	15	20	30	40	60	80
Potenza attiva [kW]	9	13.5	18	27	36	54	72
Numero di fasi	3 + N						
Tensione nominale [V]	380 <sup>1</sup> / 400 / 415 trifase + N (selezionabile)						
Stabilità statica	±1%						
Stabilità dinamica	EN 62040-3 Classe di prestazione 1 con carico non lineare						
Distorsione di tensione	<1% con carico lineare / <3% con carico non lineare						
Fattore di cresta [I <sub>peak</sub> /I <sub>rms</sub> ]	3:1						
Stabilità di frequenza su batteria	0.05%						
Frequenza [Hz]	50 o 60 (selezionabile)						
Sovraccarico	110% per 60 min, 125% per 10 min, 150% per 1 min						
<b>BATTERIE</b>							
Tipo	VRLA AGM/GEL/NiCd/Li-ion/SuperCaps						
Metodo di ricarica	Un livello, due livelli, ricarica ciclica (selezionabile)						
Configurazione batterie (sistemi in parallelo)	Separata/Comune						
<b>SPECIFICHE GENERALI</b>							
Peso senza batterie [kg]	228	241	256	315	335	460	520
Dimensioni (LxPxX) [mm]	555x740x1400					800x740x1400	
Telesegnali	1 ingresso con isolamento ottico e 3 uscite a relè						
Segnali ausiliari	R.E.P.O. - Bypass manuale esterno - Interruttore di uscita esterno						
Comunicazioni	LED di stato UPS - Display grafico - 2 slot per interfaccia di comunicazione - 2 RS232						
Temperatura ambiente per l'UPS	Da 0 °C a +40 °C						
Temperatura raccomandata per la durata della batteria	Da +20 °C a +25 °C						
Intervallo di umidità relativa	5-95% non condensata						
Colore	RAL 7016						
Livello di rumorosità a 1 m [dBA ±2] Modalità ECO	60			62			
Classe IP	IP20						
Efficienza modalità ECO	Fino al 98%						
Normative	Direttive europee: LV 2014/35/UE Direttiva sulla bassa tensione EMC 2014/30/UE Direttiva sulla compatibilità elettromagnetica Norme: Sicurezza IEC EN 62040-1; EMC IEC EN 62040-2; a norma RoHS Classificazione secondo IEC 62040-3 (Voltage frequency Independent) VFI - SS - 111						
Movimentazione UPS	Transpallet						

<sup>1</sup> Per tolleranze più ampie si applicano ulteriori condizioni.

<sup>BAT</sup> Disponibile anche con batterie interne.



MODELLI	MPT 100	MPT 120	MPT 160	MPT 200
<b>INGRESSO</b>				
Tensione nominale [V]	380 / 400 / 415 trifase			
Tolleranza di tensione [V]	400 +20% -25% a pieno carico <sup>1</sup>			
Frequenza [Hz]	45 - 65			
Soft start	0 - 100% in 120 s (selezionabile)			
<b>BYPASS</b>				
Tensione nominale [V]	380 / 400 / 415 trifase + N			
Frequenza nominale [Hz]	50 o 60 (selezionabile)			
Tolleranza frequenza consentita	± 2% (regolabile da ± 1% a ± 5%)			
Dotazione di serie	Protezione backfeed; linea di bypass separata			
<b>USCITA</b>				
Potenza nominale [kVA]	100	120	160	200
Potenza attiva [kW]	90	108	144	180
Numero di fasi	3 + N			
Tensione nominale [V]	380 <sup>1</sup> / 400 / 415 trifase + N (selezionabile)			
Stabilità statica	±1%			
Stabilità dinamica	EN 62040-3 Classe di prestazione 1 con carico non lineare			
Distorsione di tensione	<1% con carico lineare / <3% con carico non lineare			
Fattore di cresta [I <sub>peak</sub> /I <sub>rms</sub> ]	3:1			
Stabilità di frequenza su batteria	0.05%			
Frequenza [Hz]	50 o 60 (selezionabile)			
Sovraccarico	110% per 60 min, 125% per 10 min, 150% per 1 min			
<b>BATTERIE</b>				
Tipo	VRLA AGM/GEL/NiCd/Li-ion/SuperCaps			
Metodo di ricarica	Un livello, due livelli, ricarica ciclica (selezionabile)			
Configurazione batterie (sistemi in parallelo)	Separata/Comune			
<b>SPECIFICHE GENERALI</b>				
Peso [kg]	620	640	700	800
Dimensioni (LxPxX) [mm]	800x800x1900			
Telesegnali	1 ingresso con isolamento ottico e 3 uscite a relè			
Segnali ausiliari	R.E.P.O. - Bypass manuale esterno - Interruttore di uscita esterno			
Comunicazioni	LED di stato UPS - Display grafico - 2 slot per interfaccia di comunicazione - 2 RS232			
Temperatura ambiente per l'UPS	Da 0 °C a +40 °C			
Temperatura raccomandata per la durata della batteria	Da +20 °C a +25 °C			
Intervallo di umidità relativa	5-95% non condensata			
Colore	RAL 7016			
Livello di rumorosità a 1 m [dBA ±2] Modalità ECO	65		68	
Classe IP	IP20			
Efficienza modalità ECO	Fino al 98%			
Normative	Direttive europee: LV 2014/35/UE Direttiva sulla bassa tensione EMC 2014/30/UE Direttiva sulla compatibilità elettromagnetica Norme: Sicurezza IEC EN 62040-1; EMC IEC EN 62040-2; a norma RoHS Classificazione secondo IEC 62040-3 (Voltage frequency Independent) VFI - SS - 111			
Movimentazione UPS	Transpallet			

<sup>1</sup> Per tolleranze più ampie si applicano ulteriori condizioni.