

Master HP und Master HE



DATACENTER



E-MEDICAL



EMERGENCY



INDUSTRY



TRANSPORT

3:3 Master HP 100–600 kVA
Master HE 100–800 kVA



ONLINE



Tower



Lithium
compatible



Service
1st start



SmartGrid
ready



Supercaps
UPS



HIGHLIGHTS

- **Erstklassige Effizienz**
- **Ausgangs-Leistungsfaktor 1 (HE-Modelle)**
- **IGBT-Gleichrichter**
- **Galvanische Trennung**
- **Hohe Überlastungsfähigkeit**
- **Hot System Expansion (HSE)**

Die Serien Master HP und Master HE sind die Lösungen von Riello UPS für alle Installationen, die eine hohe Effizienz, geringe Netzurückwirkung und maximale Verfügbarkeit erfordern. Mit ihrer ON LINE-Technologie (klassifiziert als VFI-SS-111), dem transformatorbasierten Design und dem IGBT-Gleichrichter garantieren sie höchsten Schutz und höchste Qualität bei der Versorgung einsatzkritischer Verbraucher wie Rechenzentren und Industrieprozesse und minimieren zudem die Netzurückwirkungen und verringern das Risiko der Überdimensionierung von Stromaggregaten.

MASTER HE – HOHE EFFIZIENZ

Die von 100 bis 800 kVA erhältliche Master HE verwendet dieselbe bewährte und

zuverlässige Doppelwandlertechnologie wie die Master HP. Die Verwendung von IGBTs für die Gleichrichter- und die Wechselrichterstufe reduziert die Schaltverluste und garantiert eine Nennleistung ohne Abstufung bis 40 °C. Die DSP-Steuerung (Digital Signal Processor) erlaubt die Verwendung komplexerer und leistungsstarker Algorithmen, die eine bessere statische und dynamische Leitung gewährleisten.

Darüber hinaus sorgen die spezielle Firmware und die Hauptkomponenten der Master HE für einen herausragenden Wirkungsgrad von 95,5 % im ON LINE Mode und dank des Leistungsfaktors 1 (kW = kVA) ist die Wirkleistung um 11 % höher als bei vergleichbaren USV mit dem Leistungsfaktor 0,9.

MAXIMALE EINSPARUNG

Die Master HP/HE unterstützen den SMART ACTIVE Mode. Das heißt, sie können in Abhängigkeit von der Netzqualität zwischen den Betriebsarten ON LINE und ECO wählen, um den Wirkungsgrad der USV zu optimieren.

Die Master HP/HE garantieren auch bei Teillast höchste Effizienz und im Falle von Parallelinstallationen können die USV im EFFICIENCY CONTROL Mode (ECM) arbeiten, um den Wirkungsgrad zu erhöhen und zugleich die erforderliche Redundanz sicherzustellen: Abhängig von der aktuellen Last werden überflüssige USV in „Leerlauf“ gesetzt, sodass die laufenden USV mit optimalem Wirkungsgrad arbeiten können. ECM sorgt außerdem mit einer intelligenten Logik dafür, dass die verschiedenen Anlagen und Komponenten gleichmäßig altern.

UNTERBRECHUNGSFREIE STROMVERSORUNG

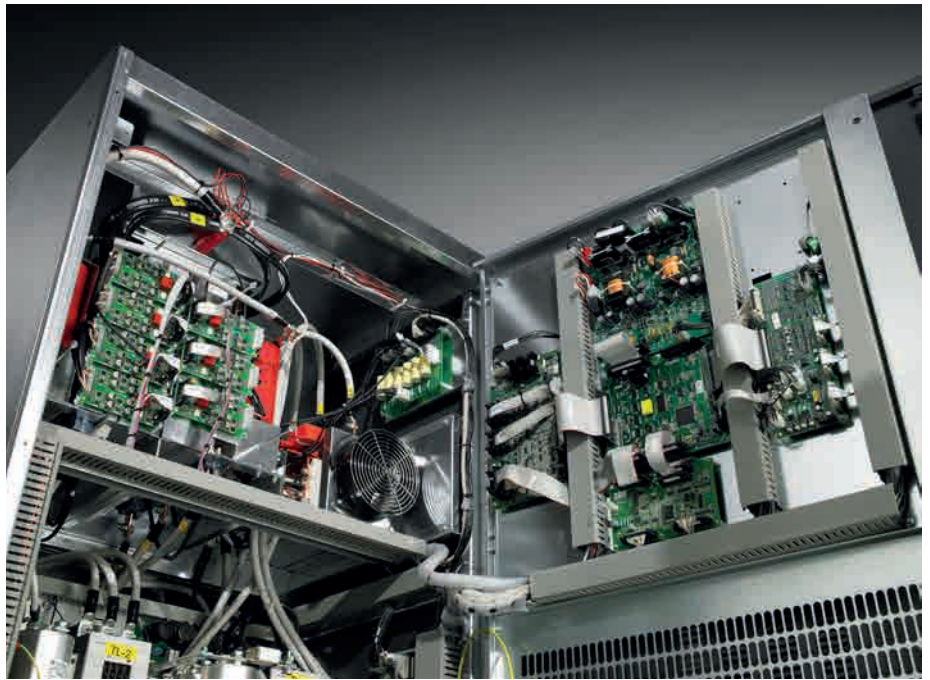
Riello UPS entwickelt und seit vielen Jahren Lösungen für die unterschiedlichen Anforderungen und Probleme, die bei kritischen Anwendungen unausweichlich sind. Riello UPS bietet flexible Lösungen mit hoher Verfügbarkeit, die in der Lage sind, sich an verschiedene Systemstrukturen und kritische Ebenen anzupassen. Riello UPS stellt USV-Anlagen her, die eine Vielzahl an Störungen von Komponenten oder Systemen kompensieren und einen normalen Betrieb ohne Unterbrechungen sicherstellen.

Das wird erreicht durch sorgfältige Auslegung, die Installation von redundanten Elementen, die Eliminierung von Fehlerquellen, geplante Wartungsintervalle und die Überwachung des Systems. Die Mitarbeiter unserer technischen Beratung stehen Ihnen gerne mit Tipps und Ratschlägen für Ihre Projekte zur Seite.

KEINE NETZRÜCKWIRKUNGEN

Die Serien Master HP/HE reduzieren die Belastung für das Netz, da sie dank der IGBT-Eingangsstufe keine Netzrückwirkungen erzeugen. Das schließt Probleme bei Installationen in Netzen mit begrenzter Leistung wie z. B. bei der Versorgung durch Netzersatzanlagen oder bei Verbrauchern mit hohen Netzrückwirkungen aus. Die USV der Serien Master HP/HE haben keine Rückwirkungen auf die Versorgungsquelle – unabhängig davon, ob es sich um das Netz oder ein Stromerzeugungsaggregat handelt:

- Verzerrung des Eingangsstroms < 3 %;
- Leistungsfaktor am Eingang von 0,99;
- Progressives Anlaufen, das ein schrittweises Hochfahren des



Gleichrichters gewährleistet;

- Verzögertes Einschalten (Start-up delay), um den Start der Gleichrichter nach Wiederherstellung der Netzversorgung zu verzögern, falls andere USV-Anlagen im gleichen Netz anlaufen.

BATTERIELADESYSTEM

Die USV der Serien Master HP/HE bieten eine Reihe von Funktionen zur Verlängerung der Batterielebensdauer und zur Reduzierung ihrer Nutzung wie verschiedene Ladeverfahren, Schutz vor Tiefentladung, Strombegrenzung und Spannungsausgleich in Abhängigkeit von der Temperatur. Mithilfe des Aufwärts-/ Abwärtswandlers, der die Batterie lädt und entlädt, wird der Rippelstrom deutlich reduziert. Diese Konfiguration erhöht deutlich die Zuverlässigkeit der Batterie, da sie nicht mehr mit dem DC-Bus der USV verbunden ist.

VOLLSTÄNDIGE GALVANISCHE TRENNUNG

Die USV der Serien Master HP/HE verfügen über einen integrierten Ausgangstransformator (DzN-Schaltung) als Teil der Wechselrichterschaltung, der für eine galvanische Trennung zwischen Batterie und Verbrauchern sorgt und eine flexible Konfiguration ermöglicht:

- Vollständige galvanische Trennung des USV-Ausgangs von der DC-Batteriestromversorgung.
- Zwei vollständig getrennte Netzeingänge (Gleichrichter- und Bypass-Eingang) aus zwei unterschiedlichen

Versorgungsquellen (mit unterschiedlichen Neutralleiterpotenzialen). Parallelsysteme können somit selektiv errichtet werden, was die Verfügbarkeit der Gesamtanlage erhöht.

- Kein Neutralleiteranschluss für den Gleichrichtereingang der USV erforderlich. Das ist vor allem von Vorteil, um die Übertragung von Störungen über den Neutralleiter auszuschließen.
- Keine Auswirkungen auf die Ausgangsleistung der USV bzw. verminderte Auswirkung auf die Leistungskomponenten des Wechselrichters bei der Versorgung spezifischer Verbraucher. Zusätzlich minimiert der Wechselrichter die Auswirkung von dritten Oberwellen.
- Hoher Wechselrichter-Kurzschlussstrom, um Störungen zwischen Phase und Neutralleiter auf der Lastseite zu beheben (bis zum Dreifachen des Nennstroms).
- Durch die Integration des Transformators in den USV-Schrank werden die Grundfläche und der benötigte Stellplatz minimiert.

HAUPTMERKMALE

- Hoher Wirkungsgrad von bis zu 99,4 % (Betriebsart STANDBY ON);
- Kompakte Abmessungen: z. B. nur 0,85 m² für die Master HP/HE mit 250 kVA;
- Reduziertes Gewicht bei transformatorbasierter USV;
- Doppelter Schutz der Last durch galvanische und elektronische Trennung.

Die Baureihen Master HP/HE wurden für den Einsatz in einem breiten

Anwendungsspektrum konzipiert. Dank der flexiblen Konfigurationseigenschaften sowie des Systemzubehörs und der Optionen ist sie in der Lage, beliebige Lasttypen, beispielsweise kapazitive Lasten wie Blade Server, Motorantriebe oder andere kritische Anwendungen zu speisen.

SMART GRID READY

Die „Smart Grid Ready“ Master HP/HE ermöglichen die Integration von Energiespeicherlösungen und gleichzeitig ein hohes Maß an Effizienz und sind in der Lage, selbstständig den in Abhängigkeit der Netzauslastung effizientesten Betriebsmodus auszuwählen. Die Master HP/HE können außerdem über das Kommunikationsnetz der Smarten Netze eine elektronische Verbindung zum ENERGYMANAGER herstellen.

HÖCHSTE ZUVERLÄSSIGKEIT UND VERFÜGBARKEIT

- Dezentrale Parallelarchitektur von bis zu 8 Anlagen für eine redundante (N+1) oder leistungsparelle Stromversorgung.
- Zentrale Parallelarchitektur von bis zu 7 Anlagen mit zentralem Bypass (MSB).
- Dual-Bus-Konfiguration: ermöglicht es, durch Hinzufügen des UGS die Ausgänge von zwei oder mehr nicht parallelen USV synchronisiert zu halten – auch im Fall eines Stromausfalls. Der UGS ermöglicht auch die Synchronisierung einer USV von Riello UPS mit einer anderen unabhängigen Versorgungsquelle mit unterschiedlicher Leistung.
- Dynamic-Dual-Bus-Konfiguration: ermöglicht den parallelen Anschluss zweier USV-Gruppen mit dem PSJ im laufenden Betrieb über einen Leistungskuppelschalter bei Wartungsarbeiten (ohne Unterbrechungen am Ausgang). Im Fall einer Funktionsstörung einer der parallelen USV wird diese automatisch ausgeschlossen. Der PSJ schließt die verbleibenden USV über einen externen Bypass an die andere parallele Gruppe an, sodass die redundante Versorgung der Last weiterhin gewährleistet wird. Dieser ermöglicht den parallelen Anschluss zweier USV-Gruppen im Betrieb über einen Leistungskopplungsschalter bei Wartungsarbeiten (ohne Unterbrechungen am Ausgang). Im Fall einer Funktionsstörung einer der parallelen USV wird diese automatisch ausgeschlossen. Der PSJ schließt die verbleibenden USV über einen externen Bypass an die andere parallele Gruppe an, sodass die redundante Versorgung der Last weiterhin

gewährleistet wird.

- Hot System Expansion (HSE): ermöglicht das Hinzufügen einer USV zu einem bestehenden System, ohne die aktiven USV ausschalten oder in den Bypass-Modus schalten zu müssen. Das gewährleistet den optimalen Schutz der Verbraucher auch bei Wartungen und Systemerweiterungen.
- Hohes Maß an Verfügbarkeit auch im Fall einer Unterbrechung des Parallelbuskabels: Das System ist „FEHLERTOLERANT“, es versorgt bei Störungen der Verbindungskabel den Verbraucher ohne Unterbrechung weiter und meldet einen Alarmzustand.
- EFFICIENCY CONTROL Mode (ECM): Optimiert den Wirkungsgrad des Parallelsystems in Abhängigkeit von der benötigten Leistung. Nicht benötigte Systeme gehen in den Ruhezustand, wobei die geforderte N+1 Redundanz stets erhalten bleibt.

ZENTRALER BYPASS-SCHRANK

Der zentrale Bypass (MSB) von Riello UPS ist in fünf standardmäßigen Leistungsgrößen verfügbar: 800, 1200, 1600, 2000 und 3000 kVA.

Je nach Kundenanforderungen und Anwendung können weitere Leistungsstufen angeboten werden, auch über 3000 kVA hinaus. Der zentrale Bypass MSB kann in die Baureihen Master HP/HE integriert werden. Dabei können ihm bis zu sieben USV-Module zugeordnet werden, die

über keinen statischen Bypass und keine entsprechende Bypass-Leitung verfügen (MHT/MHE NBP). Das gewährleistet vollständige Flexibilität bei der Erfüllung sämtlicher Anforderungen in puncto Leistung und Versorgung.

Für den Batteriekreis bietet der MSB dieselbe Flexibilität wie die Baureihen Master HP/HE die mit einer zentralen sowie mit dezentralen Batterien betrieben werden können.

Der MSB mit 800 kVA ist im Schrank mit einem Bypass line Input Switch (SWBY), einem Ausgangsschalter der Anlage (SWOUT) und einem manuellen Bypass (SWMB) ausgestattet. Die Modell mit 1200 und 1600 kVA verfügen serienmäßig nicht über Schalter, können jedoch ebenfalls mit den Schaltern des 800-kVA-Modells ausgestattet werden (SWBY, SWOUT, SWMB).

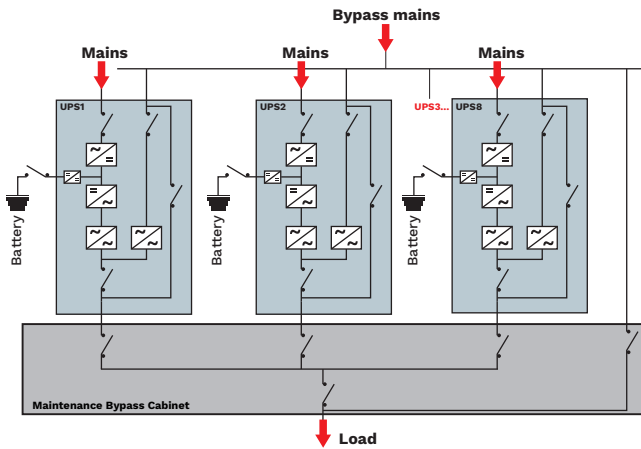
Größere Modelle werden ohne Schalter geliefert. Angesichts der Abmessungen der Trennvorrichtungen für die entsprechenden Leistungen sind technisch gestaltete Lösungen als fester Bestandteil der Schränke der Anlagen zu bevorzugen, in denen der zentrale Bypass und die MHT/MHE NBP-Module eingebaut werden.



Master Static Bypass MSB

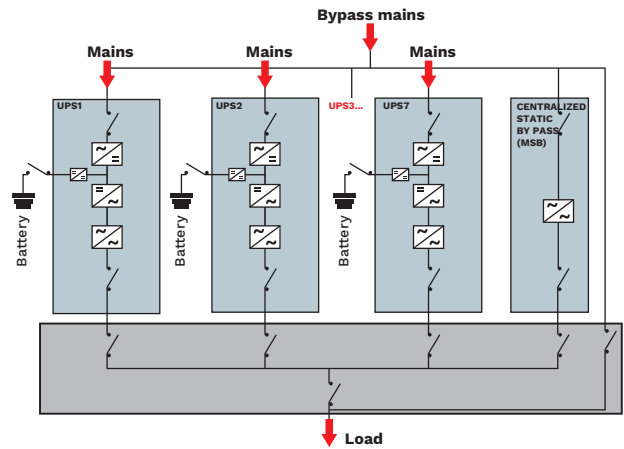
PARALLELKONFIGURATION VON BIS ZU 8 USV MIT DEZENTRALEM BYPASS

Parallelarchitektur für eine redundante Stromversorgung.
+ Flexibilität und Modularität und keine Systemausfälle durch eine einzelne Schwachstelle



PARALLELKONFIGURATION VON BIS ZU 7 USV MIT ZENTRALEM BYPASS

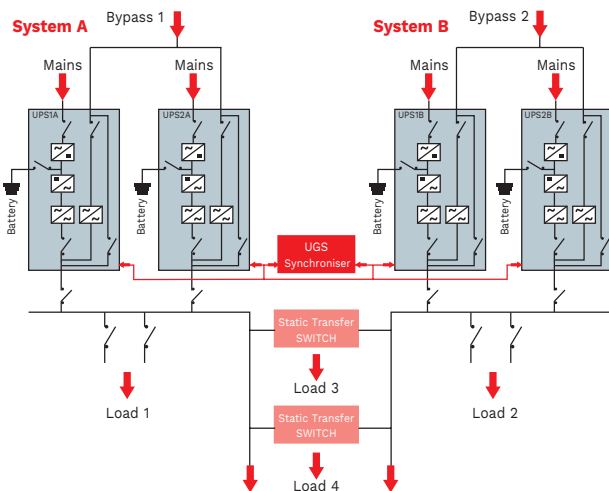
Parallelarchitektur für eine redundante Stromversorgung mit unabhängigem Bypass-Management.
+ Selektivität im Bypassbetrieb bei Störungen im nachgeschalteten Verbrauchernetz



DUAL-BUS-KONFIGURATION

Lösung, die durch Synchronisierung von zwei Stromschienen die Redundanz gewährleistet und den Betrieb der STS optimiert.

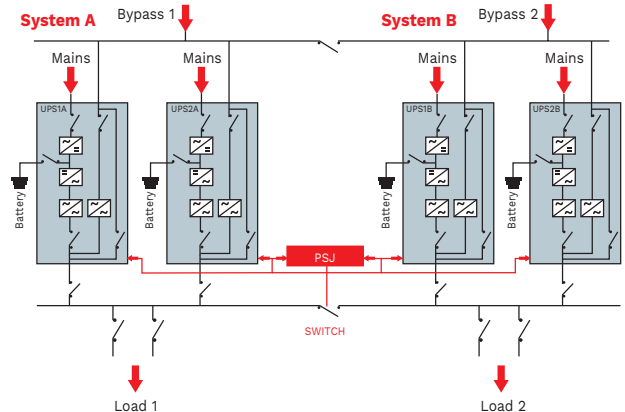
+ Unterscheidung nachgeschalteter Störungen



DYNAMIC-DUAL-BUS-KONFIGURATION

Lösung, die die Redundanz der Versorgung auch während Wartungsarbeiten gewährleistet.

+ Hohes Maß an Verfügbarkeit und Redundanz



OPTIONEN

SOFTWARE

PowerShield³
 PowerNetGuard

ZUBEHÖR

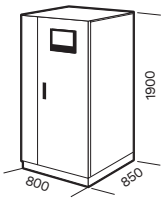
NETMAN 208
 MULTICOM 302
 MULTICOM 352
 MULTICOM 411
 MULTICOM 421
 MULTI I/O
 MULTIPANEL
 MBB 400 A 4P

PRODUKTZUBEHÖR

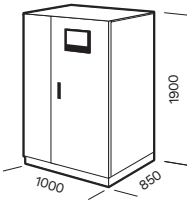
Trenntransformator am Bypass
 Parallelkartenset
 Synchronisierungsgerät (UGS)
 Gerät zum Anschluss bei laufendem Betrieb (PSJ)
 Schrank mit Kabelzuführung von oben
 IP-Schutzart IP21, IP31/IP42 auf Anfrage
 Batterietemperatursensor
 Kaltstartvorrichtung
 ENERGYMANAGER
 DC-Filter
 Leistungsaufnehmer (PWA)

ABMESSUNGEN

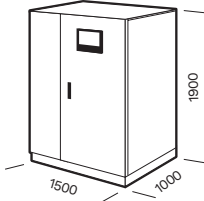
MHT / MHE 100
MHT / MHE 120



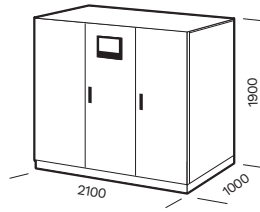
MHT / MHE 160
MHT / MHE 200
MHT / MHE 250



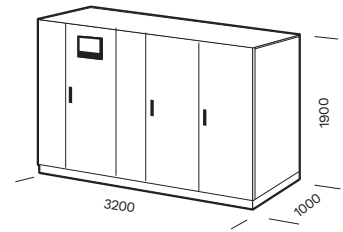
MHT / MHE 300
MHT / MHE 400



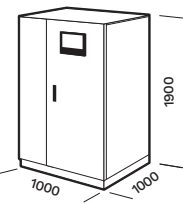
MHT / MHE 500
MHT / MHE 600



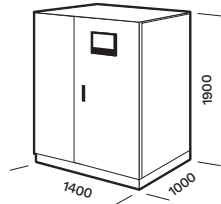
MHE 800



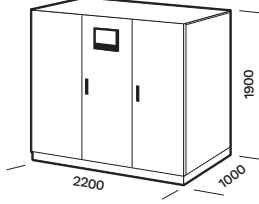
MSB 800



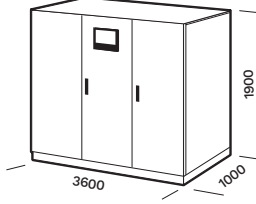
MSB 1200



MSB 1600 / MSB 2000



MSB 3000



BATTERY CABINET

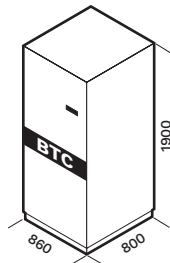
MODELLE

BTC 1900 480 V BB V6 3T
BTC 1900 480 V BB V7 3T
BTC 1900 480 V BB V8 3T
BTC 1900 480 V BB V9 3T
BTC 1900 480 V AB V9 3T

USV-MODELLE

MHT 100-600 / MHE 100-800

Abmessungen
[mm]



SCHRÄNKE MIT KABELZUFÜHRUNG VON OBEN

MODELLE

MHT TCE 100-250

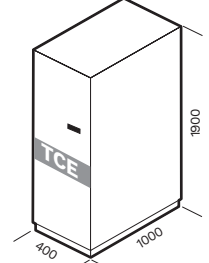
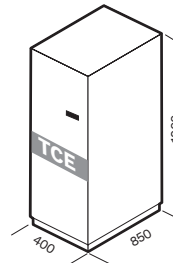
MHT TCE 300-800

USV-MODELLE

MHT 100-250
MHE 100-250

MHT 300-600
MHE 300-800*

Abmessungen
[mm]



*2 Stück erforderlich für MHE 800

DREIPHASIGE TRENNTRANSFORMATOREN

MODELLE

TBX ISO 100 T Dzn0
TBX ISO 160 T Dzn0

TBX ISO 200 T Dzn0
TBX ISO 250 T Dzn0

TBX ISO 300 T Dzn0
TBX ISO 600 T Dzn0

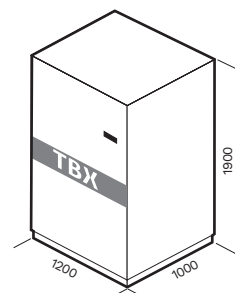
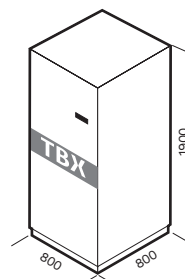
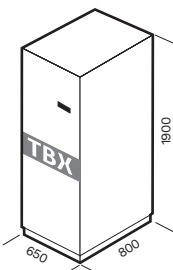
USV-MODELLE

MHT 100-160 / MHE 100-160

MHT 200-250 / MHE 200-250

MHT 300-600 / MHE 300-600

Abmessungen
[mm]



Hinweis: TBX ISO 800 T Dzn0 für MHE 800 auf Anfrage erhältlich.

MODELLE	MHT 100	MHT 120	MHT 160	MHT 200	MHT 250	MHT 300	MHT 400	MHT 500	MHT 600
EINGANG									
Nennspannung [V]	380/400/415 dreiphasig								
Spannungstoleranz [V]	400 ± 20 % bei Volllast ¹								
Frequenz [Hz]	45–65								
Leistungsfaktor	> 0.99								
Harmonische Stromverzerrung [THDi]	< 3 %								
Progressiver Start	0–100 % in 120 s (einstellbar)								
BYPASS									
Nennspannung [V]	380/400/415 dreiphasig + N								
Nennfrequenz [Hz]	50 oder 60 (wählbar)								
Frequenztoleranz	±2 % (einstellbar von ±1 % bis ±5 %)								
Standard-Lieferumfang	Rückspeiseschutz, separate Bypass-Leitung								
AUSGANG									
Nennleistung [kVA]	100	120	160	200	250	300	400	500	600
Wirkleistung [kW]	90	108	144	180	225	270	360	450	540
Anzahl Phasen	3 + N								
Nennspannung [V]	380/400/415 dreiphasig + N (wählbar)								
Statische Stabilität	±1 %								
Dynamische Stabilität	EN 62040-3 Klasse 1 nichtlineare Last								
Spannungsverzerrung	< 1 % bei linearer Last / < 3 % bei nichtlinearer Last								
Scheitelfaktor [I _{peak} /I _{rms}]	3:1								
Frequenzstabilität bei Batteriebetrieb	0.05 %								
Frequenz [Hz]	50 oder 60 (wählbar)								
Überlast	110 % für 60 min, 125 % für 10 min, 150 % für 1 min								
BATTERIEN									
Typ	VRLA AGM/GEL, NiCd, Li-Ion, Supercaps								
Ladeverfahren	Einstufig, zweistufig, zyklisches Laden (wählbar)								
Batteriekonfiguration (Parallelsysteme)	dezentral/zentral								
ALLGEMEINE TECHNISCHE DATEN									
Gewicht [kg]	700	755	830	956	1060	1500	1720	2525	2700
Abmessungen (B x T x H) [mm]	800 x 850 x 1900		1000 x 850 x 1900			1500 x 1000 x 1900		2100 x 1000 x 1900	
Fernanzeige	1 optoisoliertes Eingangs- und 3 Ausgangsrelais								
Hilfssignale	R.E.P.O. – Externer manueller Bypass – Externer Ausgangsschalter								
Kommunikationsfunktionen	USV-Status-LEDs – Grafikdisplay – 2 Steckplätze für Kommunikationsschnittstelle – 2x RS232								
Umgebungstemperatur für die USV	0 °C bis +40 °C								
Empfohlene Temperatur für max. Batteriestandzeit	+20 °C bis +25 °C								
Relative Luftfeuchtigkeit	5–95 %, nicht kondensierend								
Farbe	RAL 7016								
Schallpegel in 1 m Abstand [dB(A) ± 2] ECO Mode	65		68					72	
IP-Schutzart	IP20								
Wirkungsgrad ECO Mode	bis zu 98 %								
Normen	EU-Richtlinien: Niederspannungsrichtlinie 2014/35/EU; EMV-Richtlinie 2014/30/EU Normenbezug: Sicherheit EN IEC 62040-1; EMV EN IEC 62040-2; RoHS-konform Klassifikation gemäß IEC 62040-3 (Voltage Frequency Independent) VFI-SS-111								
Transport der USV	Hubwagen								

¹ Höhere Toleranz unter bestimmten Bedingungen.

MODELLE	MHE 100	MHE 120	MHE 160	MHE 200	MHE 250	MHE 300	MHE 400	MHE 500	MHE 600	MHE 800
EINGANG										
Nennspannung [V]	380/400/415 dreiphasig									
Spannungstoleranz [V]	400 ± 20 % bei Volllast ¹									
Frequenz [Hz]	45–65									
Leistungsfaktor	> 0.99									
Harmonische Stromverzerrung [THDi]	< 3 %									
Progressiver Start	0–100 % in 120 s (einstellbar)									
BYPASS										
Nennspannung [V]	380/400/415 dreiphasig + N									
Frequenz [Hz]	50 oder 60 wählbar									
Frequenztoleranz	±2 % (einstellbar von ±1 % bis ±5 %)									
Standard-Lieferumfang	Rückspeiseschutz, separate Bypass-Leitung									
AUSGANG										
Nennleistung [kVA]	100	120	160	200	250	300	400	500	600	800
Wirkleistung [kW]	100	120	160	200	250	300	400	500	600	800
Anzahl Phasen	3 + N									
Nennspannung [V]	380 ¹ /400/415 dreiphasig + N (wählbar)									
Statische Stabilität	±1 %									
Dynamische Stabilität	EN 62040-3 Klasse 1 nichtlineare Last									
Spannungsverzerrung	< 1 % bei linearer Last / < 3 % bei nichtlinearer Last									
Scheitelfaktor [I _{peak} /I _{rms}]	3:1									
Frequenzstabilität bei Batteriebetrieb	0.05 %									
Frequenz [Hz]	50 oder 60 (wählbar)									
Überlast	110 % für 60 min, 125 % für 10 min, 150 % für 1 min									
BATTERIEN										
Typ	VRLA AGM/GEL, NiCd, Li-Ion, Supercaps									
Ladeverfahren	Einstufig, zweistufig, zyklisches Laden (wählbar)									
Batteriekonfiguration (Parallelsysteme)	dezentral/zentral									
ALLGEMEINE TECHNISCHE DATEN										
Gewicht [kg]	850	850	1010	1065	1300	1520	1670	2500	2830	3950
Abmessungen (B x T x H) [mm]	800 x 850 x 1900		1000 x 850 x 1900			1500 x 1000 x 1900		2100 x 1000 x 1900		3200 x 1000 x 1900
Fernanzeige	1 optoisoliertes Eingangs- und 3 Ausgangsrelais									
Hilfssignale	R.E.P.O. – Externer manueller Bypass – Externer Ausgangsschalter									
Kommunikation	USV-Status-LEDs – Grafikdisplay – 2 Steckplätze für Kommunikationsschnittstelle – 2x RS232									
Umgebungstemperatur für die USV	0 °C bis +40 °C									
Empfohlene Temperatur für max. Batteriestandzeit	+20 °C bis +25 °C									
Relative Luftfeuchtigkeit	5–95 %, nicht kondensierend									
Farbe	RAL 7016									
Schallpegel in 1 m Abstand [dB(A) ± 2] ECO Mode	65	68				72				
IP-Schutzart	IP20									
Wirkungsgrad ECO Mode	bis zu 99 %									
Normen	EU-Richtlinien: Niederspannungsrichtlinie 2014/35/EU; EMV-Richtlinie 2014/30/EU Normenbezug: Sicherheit EN IEC 62040-1; EMV EN IEC 62040-2; RoHS-konform Klassifikation gemäß IEC 62040-3 (Voltage Frequency Independent) VFI-SS-111									
Transport der USV	Hubwagen									

¹ Höhere Toleranz unter bestimmten Bedingungen.



MODELLE	MSB 800	MSB 1200	MSB 1600	MSB 2000	MSB 3000
BETRIEBSEIGENSCHAFTEN					
Nennleistung [kVA]	800	1200	1600	2000	3000
Nennspannung [V]	380/400/415 dreiphasig + N				
Spannungstoleranz	±15 % (einstellbar von ±10 % bis ±25 %)				
Frequenz [Hz]	50/60				
Frequenztoleranz	±2 % (einstellbar von ±1 % bis ±6%)				
Standard-Lieferumfang	Rückspeiseschutz				
Zulässige Überlast ¹	110 % für 60 min, 125 % für 10 min, 150 % für 1 min				
ALLGEMEINE TECHNISCHE DATEN					
Gewicht [kg]	–	800	1100	1200	2000
Gewicht SW ² -Version [kg]	570	1000	1610	–	–
Abmessungen (B x T x H) [mm]	–	1400 x 1000 x 1900	2200 x 1000 x 1900	2200 x 1000 x 1900	3600 x 1000 x 1900
Abmessungen SW ² -Version (B x T x H) [mm]	1000 x 1000 x 1900	1800 x 1000 x 1900	3000 x 1000 x 1900	–	–
Fernanzeige	1 optoisoliertes Eingangs- und 3 Ausgangsrelais				
Hilfssignale	R.E.P.O. – Externer manueller Bypass – Externer Ausgangsschalter – Externer Ausgangsschalter der Anlage				
Kommunikationsfunktionen	MSB-Status-LEDs – Grafikdisplay – 2 Steckplätze für Kommunikationsschnittstelle – 2x RS232				
Umgebungstemperatur für die MSB	0 °C bis +40 °C				
Empfohlene Temperatur für max. Batteriestandzeit	+20 °C bis +25 °C				
Relative Luftfeuchtigkeit	5–95 %, nicht kondensierend				
Farbe	RAL 7016				
Schallpegel in 1 m Abstand [dB(A) ± 2]	< 65				
IP-Schutzart	IP20				
Normen	EU-Richtlinien: Niederspannungsrichtlinie 2014/35/EU; EMV-Richtlinie 2014/30/EU Normenbezug: Sicherheit EN IEC 62040-1; EMV EN IEC 62040-2; RoHS-konform				
Transport der USV	Hubwagen				

¹ Unter bestimmten Bedingungen.

² Die SW-Version ist mit Eingangs-, Ausgangs- und manuellem Bypass-Schalter ausgestattet.